

INSTYTUT GÓRNICICTWA ODKRYWKOWEGO

polteqor



instytut

ZAKŁAD TECHNOLOGII I EKSPLOATACJI TAŚM PRZENOŚNIKOWYCH

51-616 Wrocław ul. Parkowa 25  
tel. (071) 34-88-132 34-88-149  
fax 348-43-20 E-mail [tasmy@igo.wroc.pl](mailto:tasmy@igo.wroc.pl)

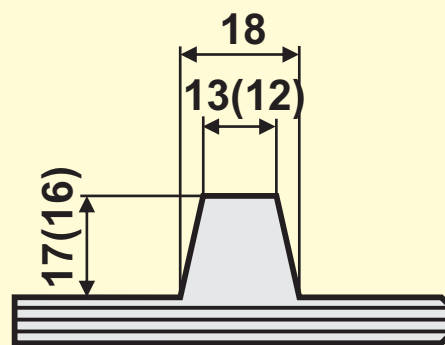
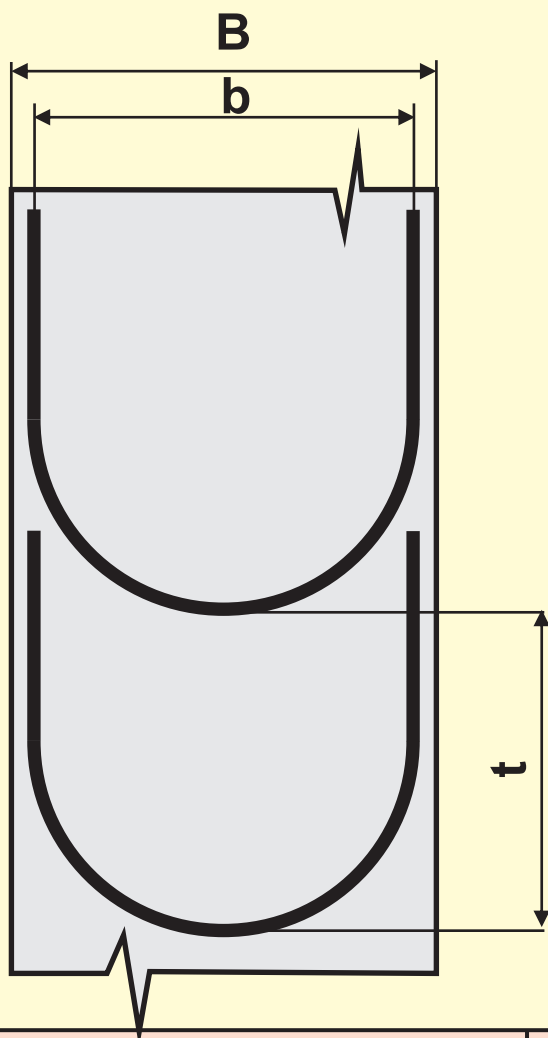
WROCLAW 2023

# KATALOG TAŚM PROFILOWANYCH



Zalecane parametry pracy

Minimalna średnica bębnow [mm]	Max efektywny kąt pracy	Możliwość pracy w niecce
250	30°	NIE



**B** mm

**b** mm

**t** mm

**Profil U**

500

398

600

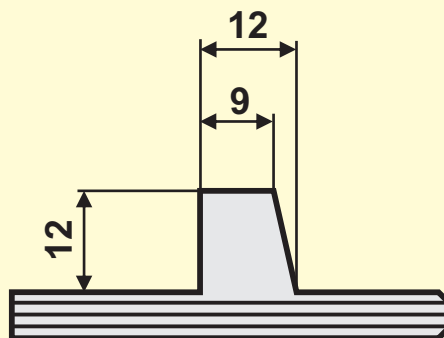
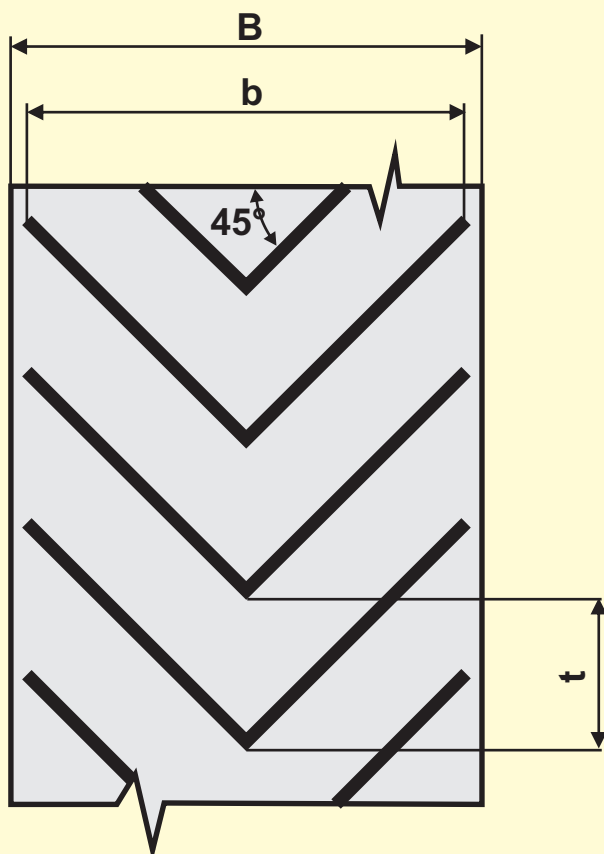
650

565

580

Zalecane parametry pracy

Minimalna średnica bębnow [mm]	Max efektywny kąt pracy	Możliwość pracy w niecce
200	30°	TAK



**B** mm

**b** mm

**t** mm

**Jodelka 45°**

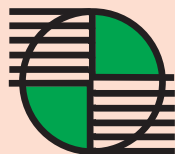
350÷650

462

122

# INSTYTUT GÓRNICICTWA ODKRYWKOWEGO

polteqor



instytut

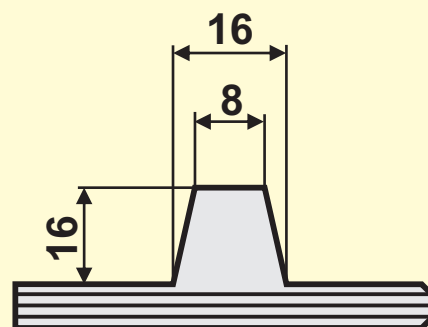
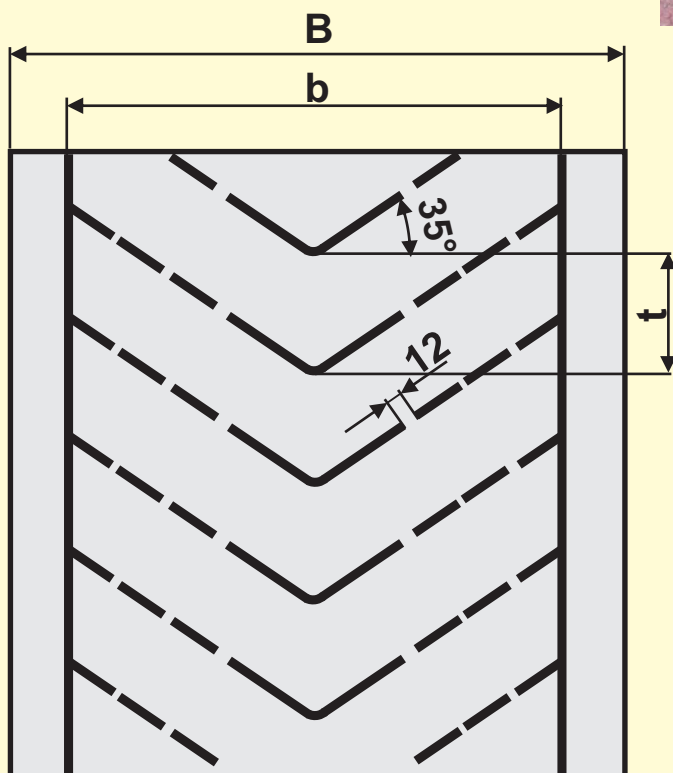
ZAKŁAD TECHNOLOGII I EKSPLOATACJI TAŚM PRZENOŚNIKOWYCH

51-616 Wrocław ul. Parkowa 25  
tel. (071) 34-88-132 34-88-149  
fax 348-43-20 E-mail [tasmy@igo.wroc.pl](mailto:tasmy@igo.wroc.pl)

Nr katalogowy **16-04**

## Zalecane parametry pracy

Minimalna średnica bębnow [mm]	Max efektywny kąt pracy	Możliwość pracy w niecce
250	30°	TAK



**Jodełka 35° dzielona z listwami bocznymi**

**B mm**

**b mm**

**t mm**

350 ÷ 500  
500 ÷ 600  
650 ÷ 800  
1000 ÷ 1200

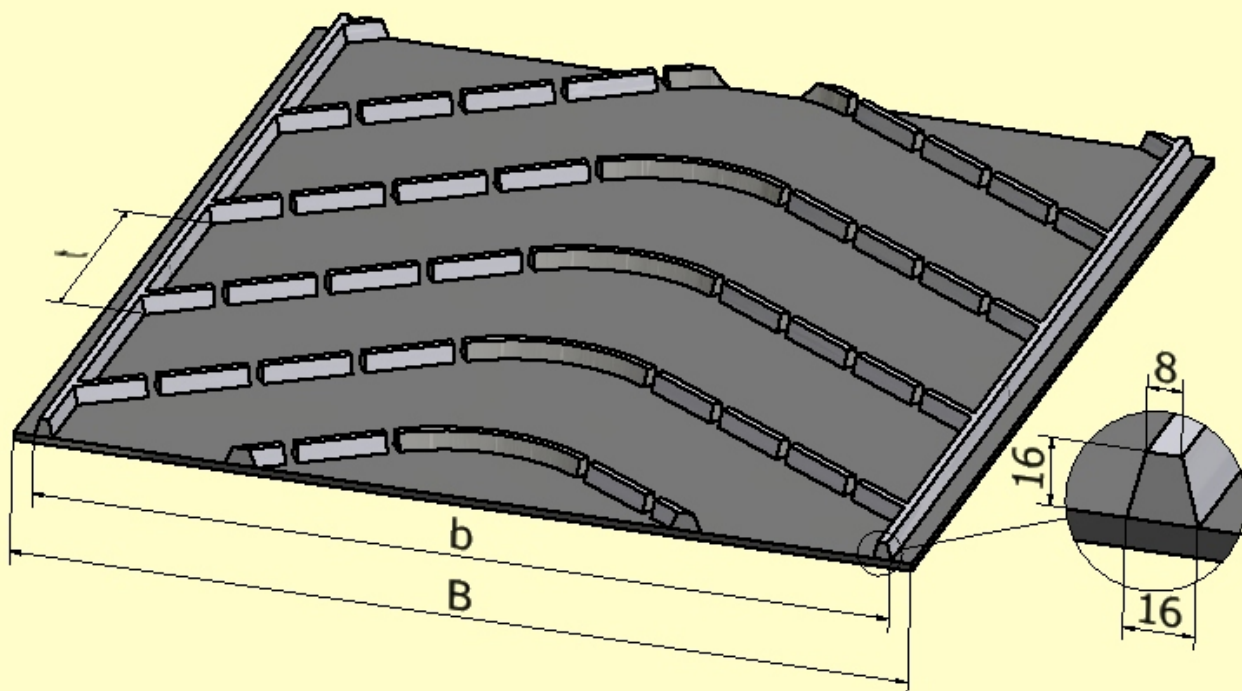
290 405  
445 550  
600 700  
755 855  
905 1000


200

polteqor - instytut polteqor - instytut

Zalecane parametry pracy

Minimalna średnica bębnow [mm]	Max efektywny kąt pracy	Możliwość pracy w niecce
250	30°	TAK



	<b>B</b> mm	<b>b</b> mm	<b>t</b> mm
<b>Jodełka 35° dzielona z łukami i listwami bocznymi</b>	350 ÷ 500	290 405	200
	500 ÷ 600	445 550	
	650 ÷ 800	600 700	
	755 855		
	1000 ÷ 1200	905 1000	

# INSTYTUT GÓRNICTWA ODKRYWKOWEGO

polteqor



instytut

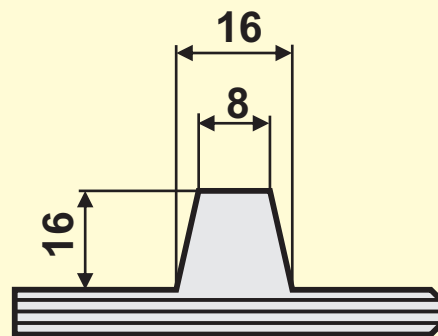
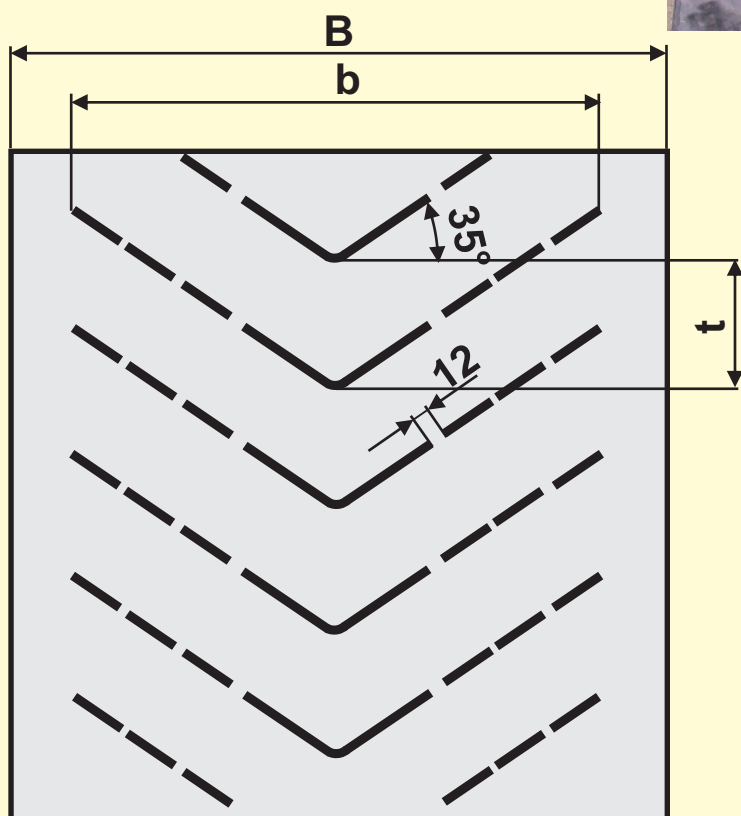
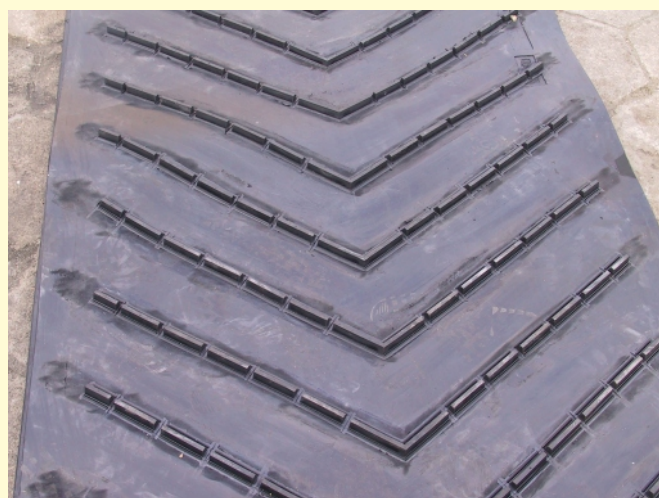
ZAKŁAD TECHNOLOGII I EKSPLOATACJI TAŚM PRZENOŚNIKOWYCH

51-616 Wrocław ul. Parkowa 25  
tel. (071) 34-88-132 34-88-149  
fax 348-43-20 E-mail [tasmy@igo.wroc.pl](mailto:tasmy@igo.wroc.pl)

Nr katalogowy **16-05**

## Zalecane parametry pracy

Minimalna średnica bębnow [mm]	Max efektywny kąt pracy	Możliwość pracy w niecce
250	30°	TAK



Jodełka 35° dzielona

**B mm**

**b mm**

**t mm**

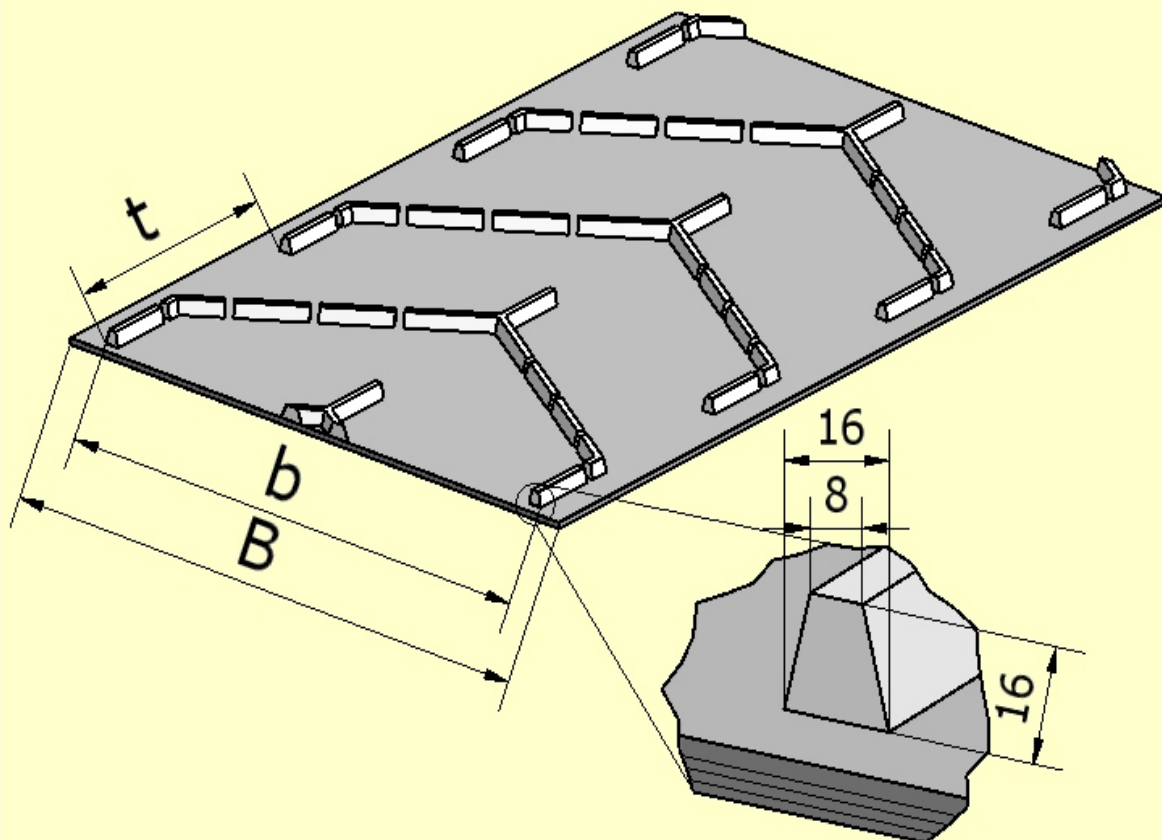
300 ÷ 400  
500 ÷ 600  
650  
800 ÷ 1000  
1000 ÷ 1200


265 316  
415 465  
565 615  
715 770  
860 1010

200

polteqor - instytut

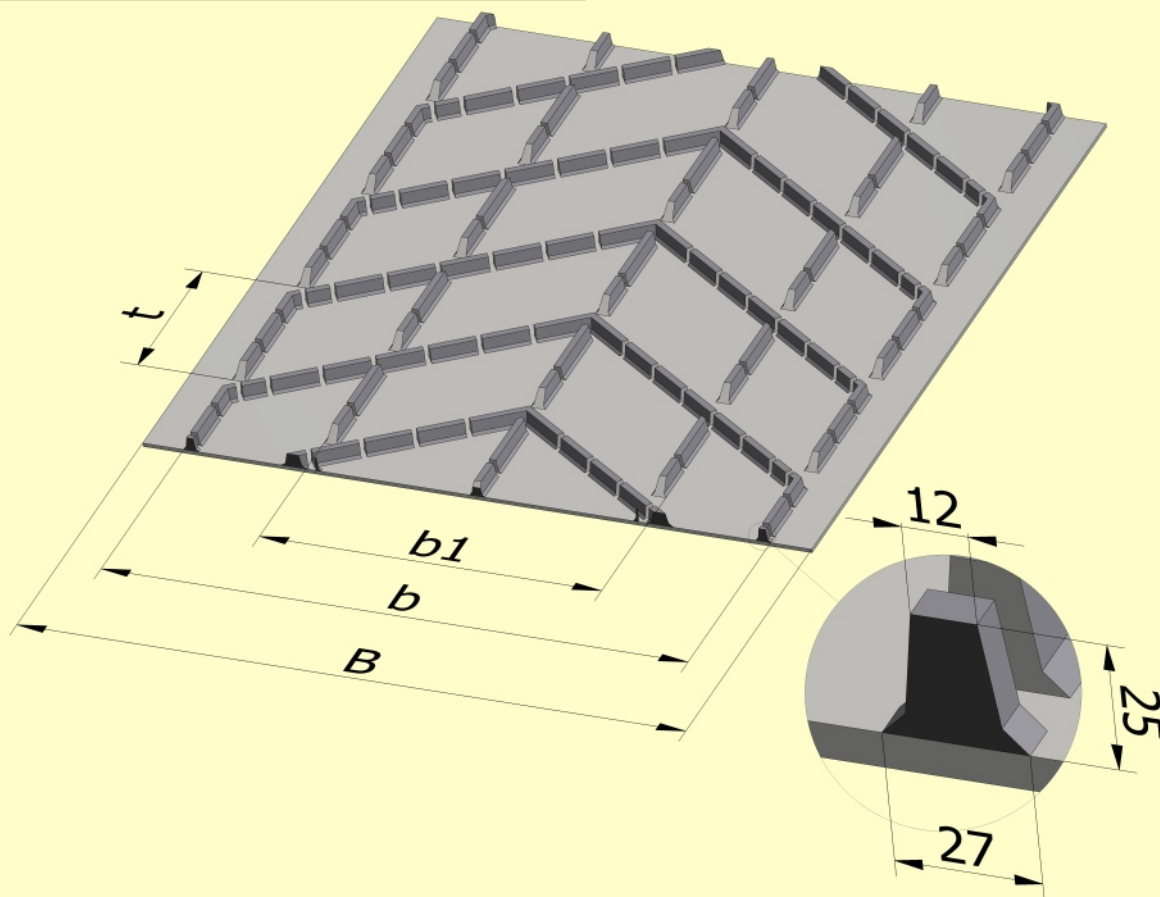
Zalecane parametry pracy		
Minimalna średnica bębnow [mm]	Max efektywny kąt pracy	Możliwość pracy w niecce
250	30°	TAK




	<b>B mm</b>	<b>b mm</b>	<b>t mm</b>
<b>Jodełka 35° dzielona</b>	300 ÷ 500	230 285	250
	500 ÷ 650	380 430	300
		526 580	300
	800	726	250
	1000	875	220
	1200	1020	300

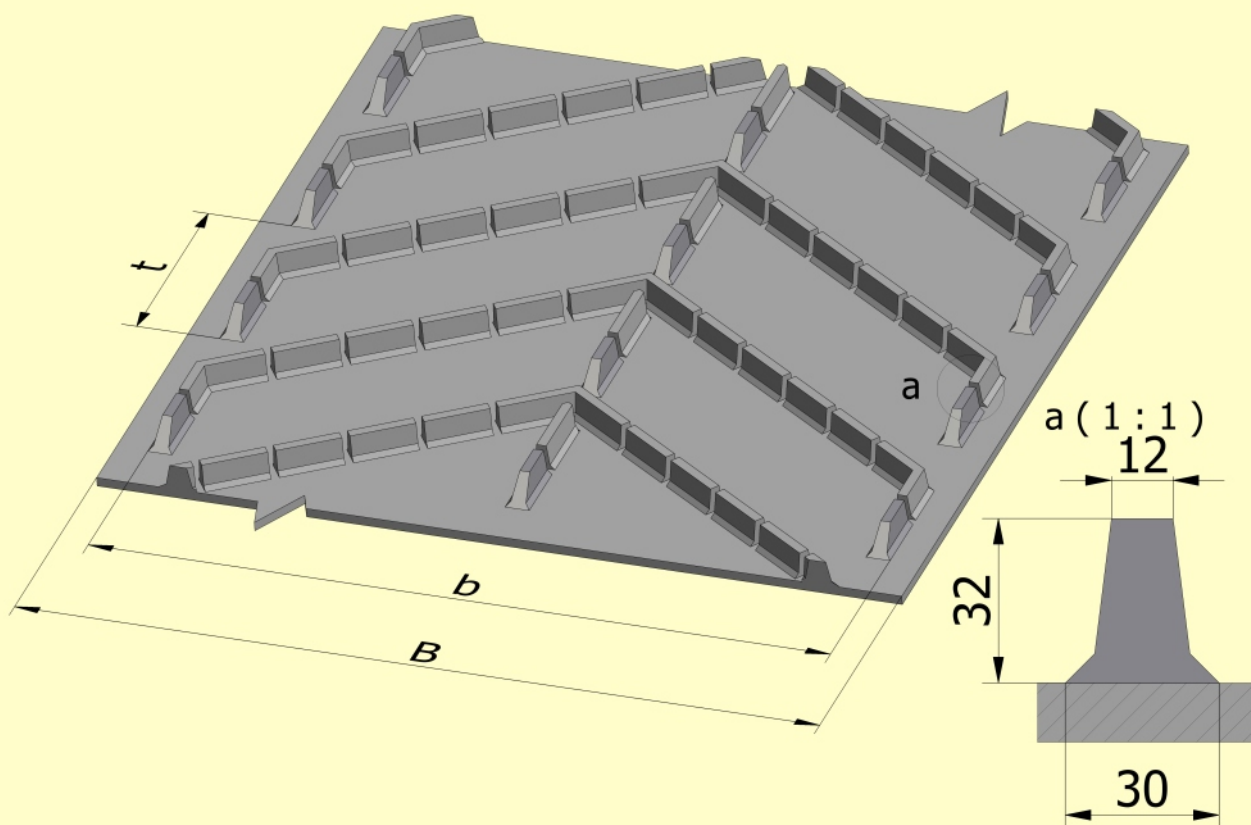
Zalecane parametry pracy


Minimalna średnica bębnow [mm]	Max efektywny kąt pracy	Możliwość pracy w niecce
315	35°	TAK

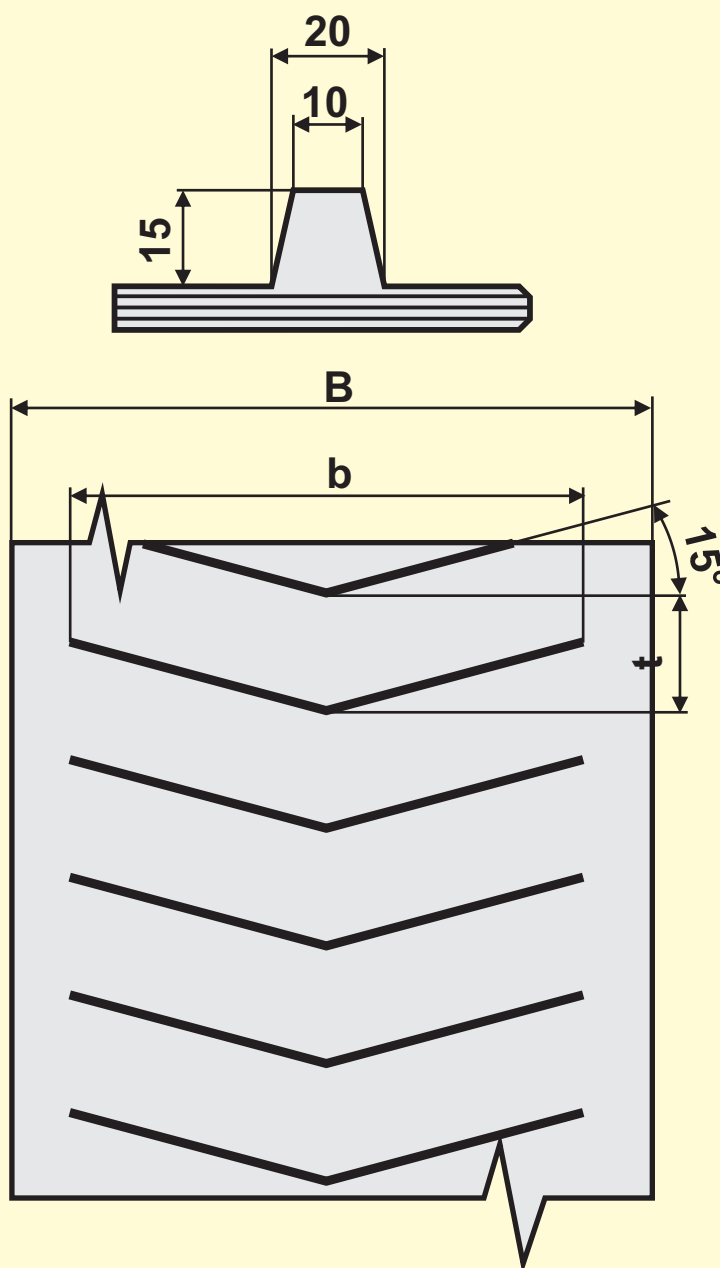
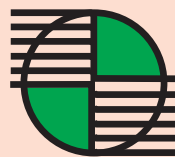



	<b>B mm</b>	<b>b mm</b>	<b>b1 mm</b>	<b>t mm</b>
<b>Jodełka 35° dzielona 25mm</b>	400	235, 315,	-	285
	500	380, 465,	-	
	650	530, 610,	-	
	800	610, 760,	320, 465	
	1000	825, 905,	465, 615	
	1200	970, 1050	615	

Zalecane parametry pracy		
Minimalna średnica bębnow [mm]	Max efektywny kąt pracy	Możliwość pracy w niecce
315	35°	TAK



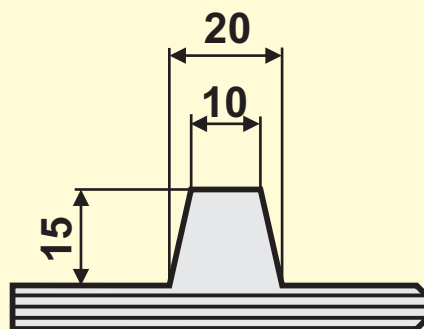
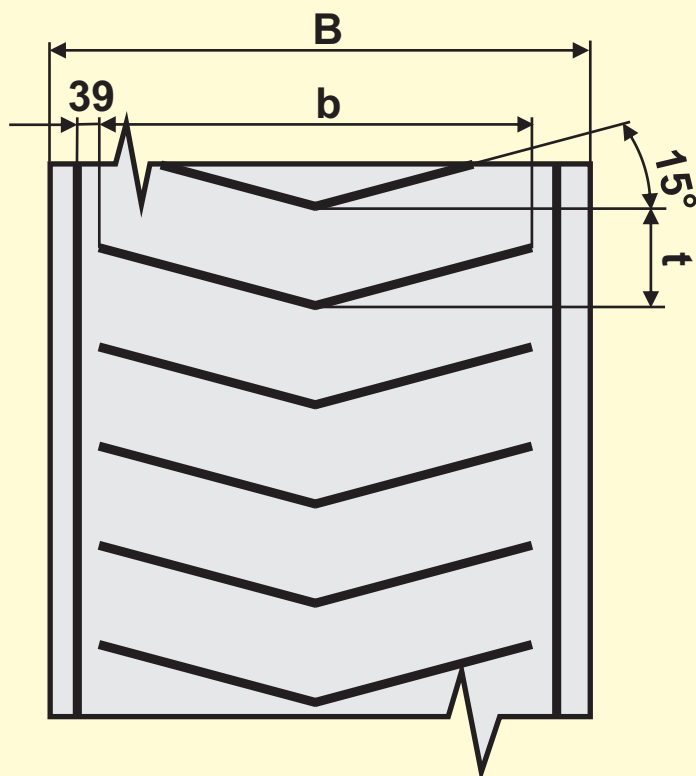
	<b>B</b> mm	<b>b</b> mm	<b>t</b> mm
<b>Jodełka 35° dzielona</b>	300 ÷ 400 500 ÷ 600 650 ÷ 800 800 ÷ 1000 1000 ÷ 1200	300; 330; 450; 480; 595; 630; 740; 775; 890; 920;	250



	<b>B</b> mm	<b>b</b> mm	<b>t</b> mm
<b>Jodełka 15°</b>	1000	980	103
	1200	1120	

Zalecane parametry pracy

Minimalna średnica bębnow [mm]	Max efektywny kąt pracy	Możliwość pracy w niecce
250	30°	TAK



Jodelka 15°  
z listwami  
bocznymi

**B** mm

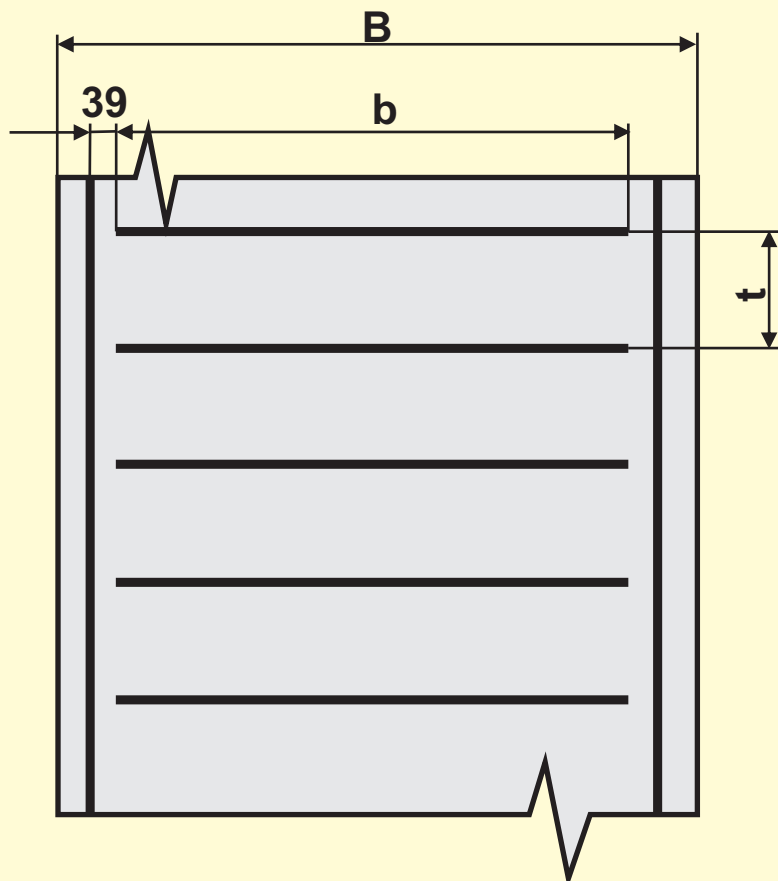
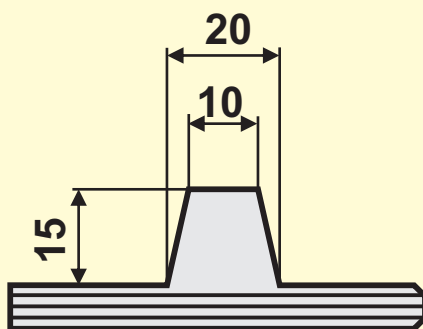
**b** mm


**t** mm

300÷1400

290÷1198

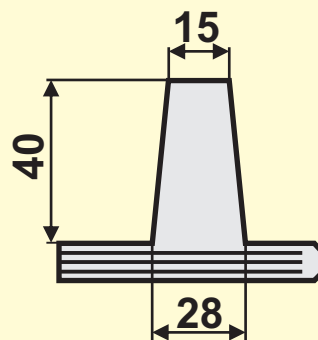
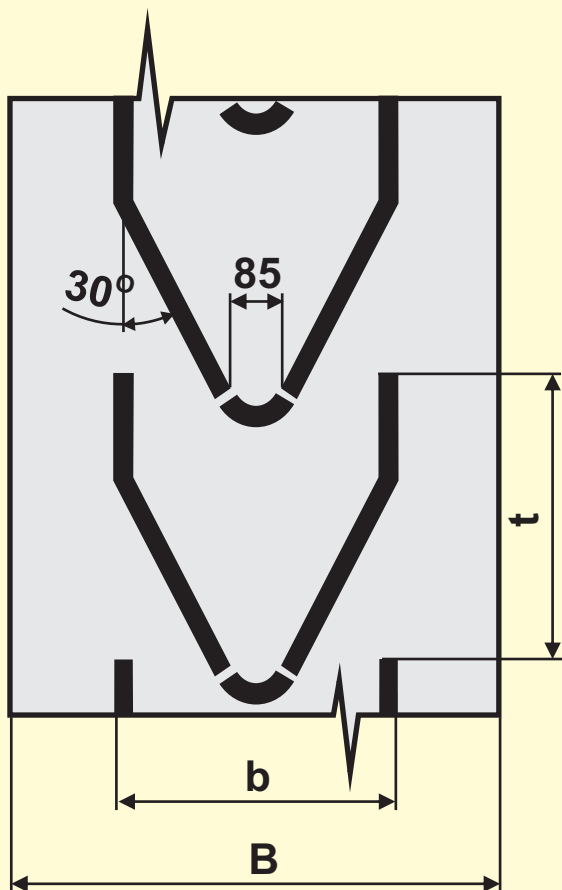
100÷300



	<b>B</b> mm	<b>b</b> mm	<b>t</b> mm
Profil prosty porzeczný z listwami bocznymi	300÷1400	290÷1198	100÷300

Zalecane parametry pracy

Minimalna średnica bębnow [mm]	Max efektywny kąt pracy	Możliwość pracy w niecce
315	40°	TAK



**B** mm

**b** mm

**t** mm

Profil średni zamknięty

500 ÷ 650

400

370

# INSTYTUT GÓRNICTWA ODKRYWKOWEGO

polteqor



instytut

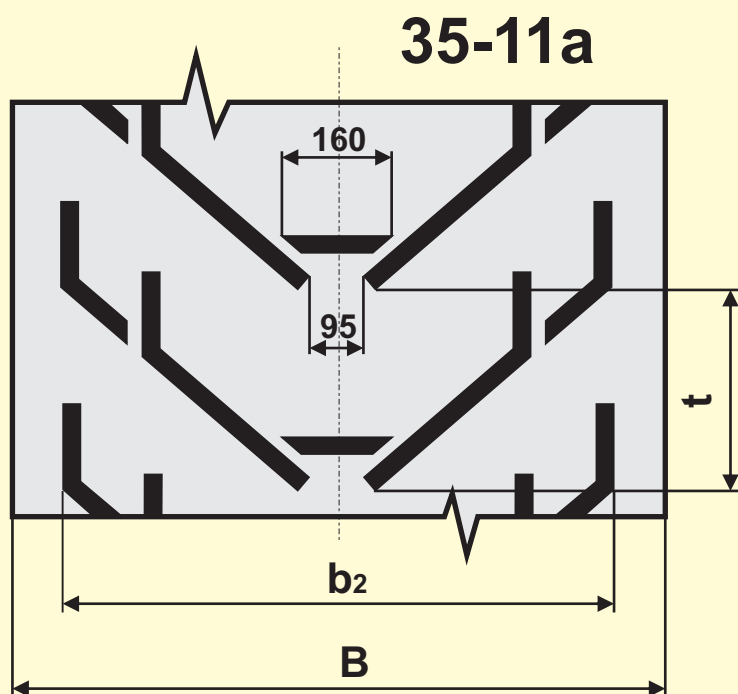
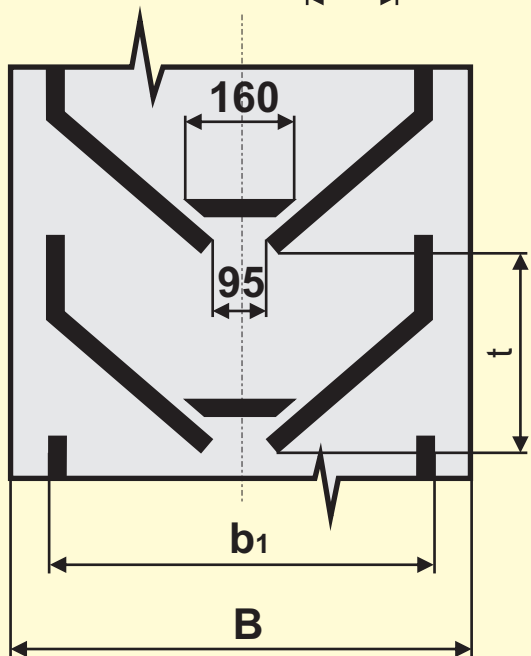
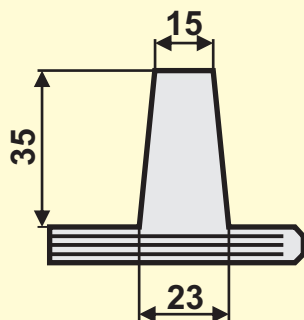
ZAKŁAD TECHNOLOGII I EKSPLOATACJI TAŚM PRZENOŚNIKOWYCH

51-616 Wrocław ul. Parkowa 25  
tel. (071) 34-88-132 34-88-149  
fax 348-43-20 E-mail [tasmy@igo.wroc.pl](mailto:tasmy@igo.wroc.pl)

Nr katalogowy **35-11**

## Zalecane parametry pracy

Minimalna średnica bębnow [mm]	Max efektywny kąt pracy	Możliwość pracy w niecce
315	40°	TAK



**B mm**

**b<sub>1</sub> mm**

**b<sub>2</sub> mm**

**t mm**

**Profil V**

650 ÷ 800

565

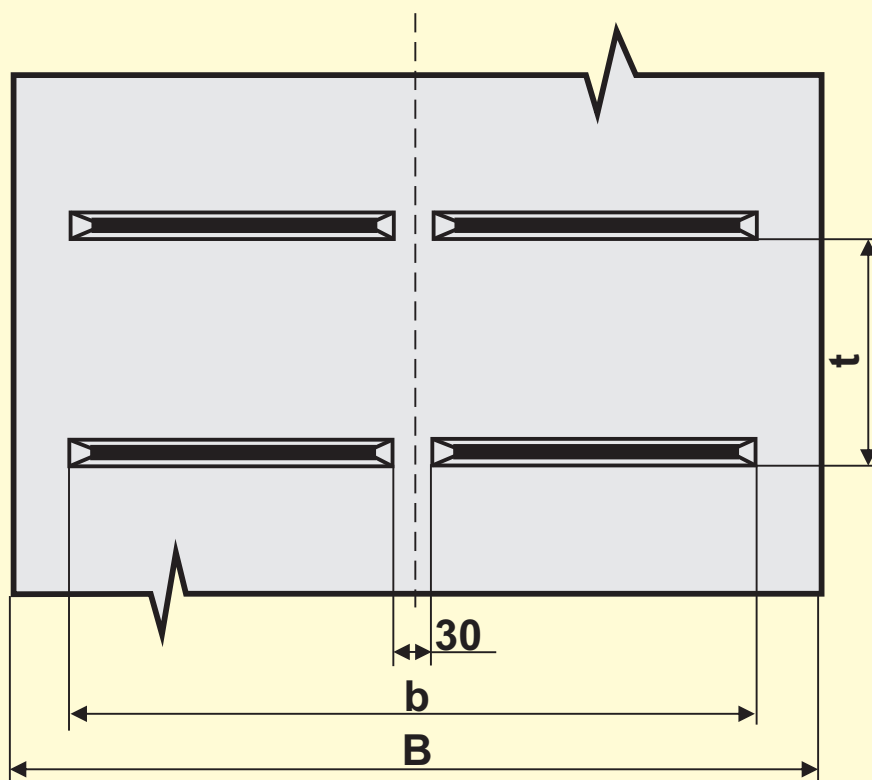
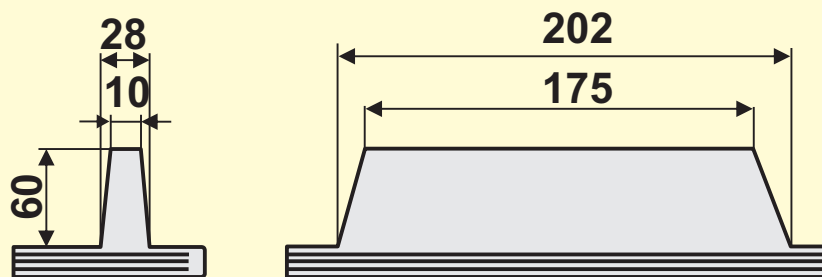
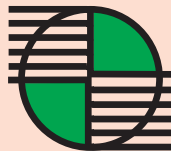
260

1000 ÷ 1200

800

305

polteqor - instytut

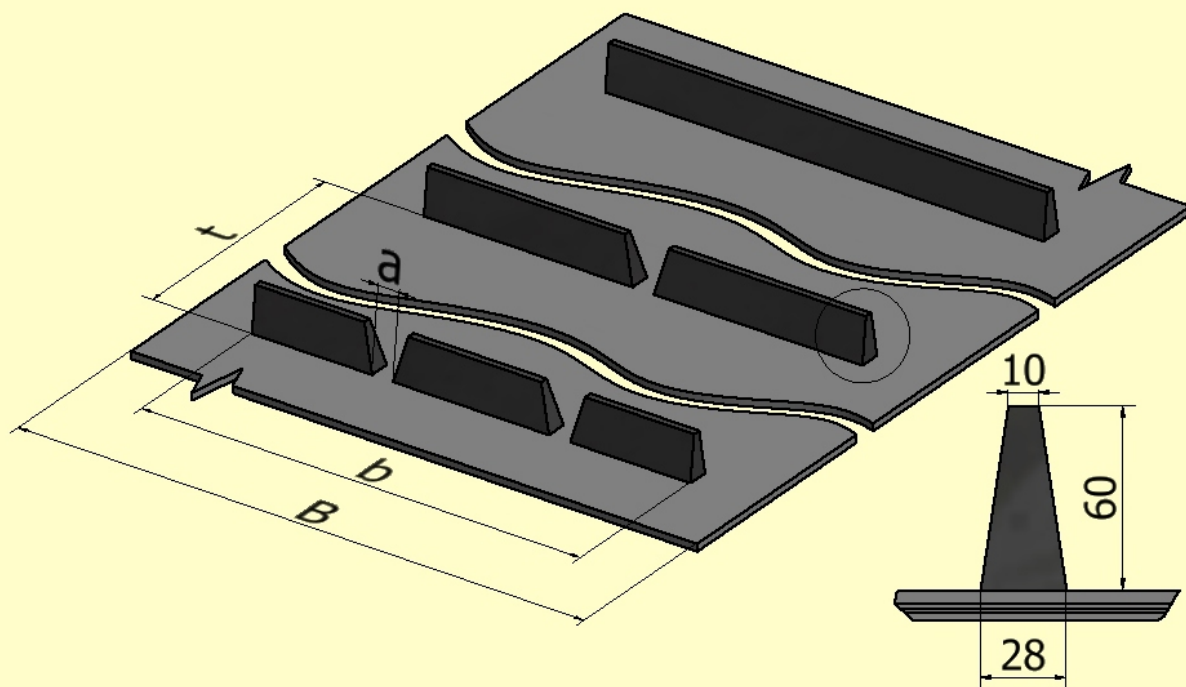
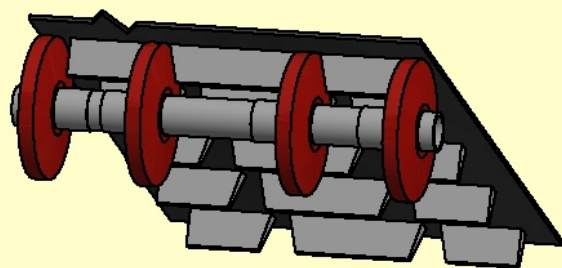



	<b>B mm</b>	<b>b mm</b>	<b>t mm</b>
Profil poprzeczny wysoki dwudzielny	500 600 650	434	122

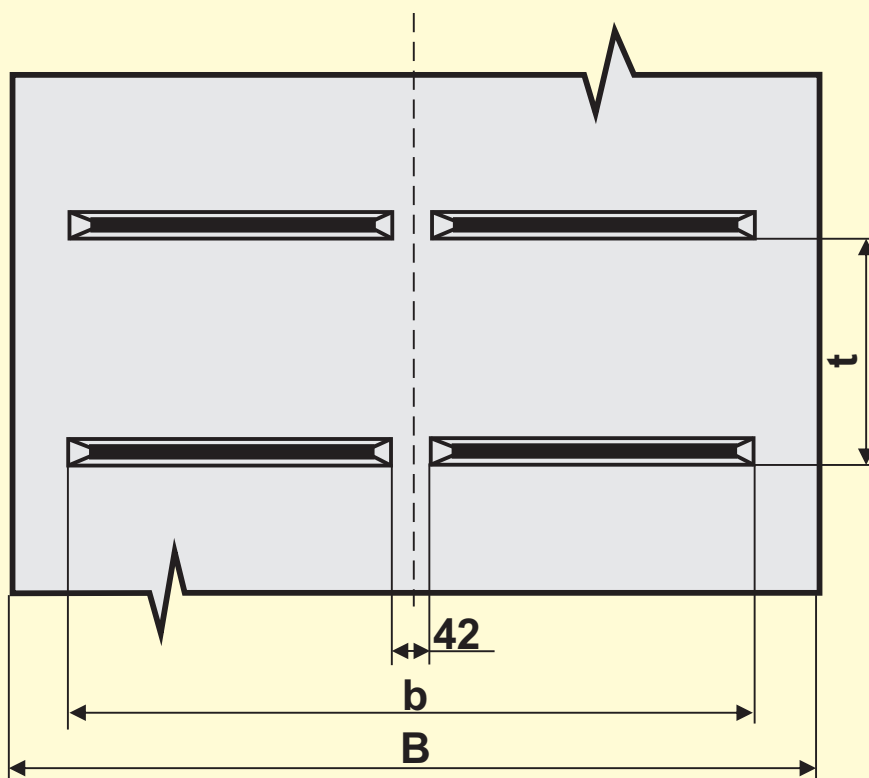
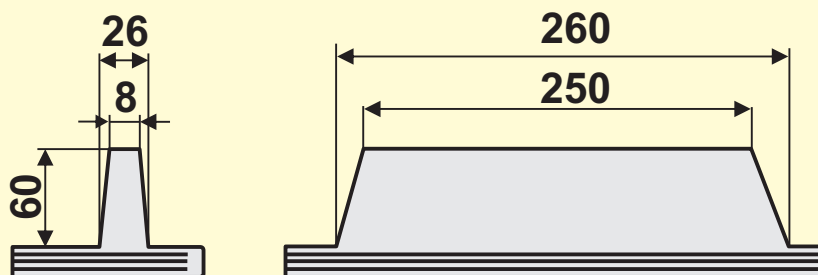
Zalecane parametry pracy

Minimalna średnica bębnow [mm]	Max efektywny kąt pracy	Możliwość pracy w niecce
315	45°	TAK

Sposób podparcia taśmy na powrocie



	<b>B</b> mm	<b>b</b> mm	<b>a</b> mm	<b>t</b> mm
<b>Profil prosty, dwudzielny lub trójdzielny</b>	400 ÷ 1200	240, 480 600 720, 960	do uzgodnienia (30 ÷ 60)	do uzgodnienia 150 ÷ 1000

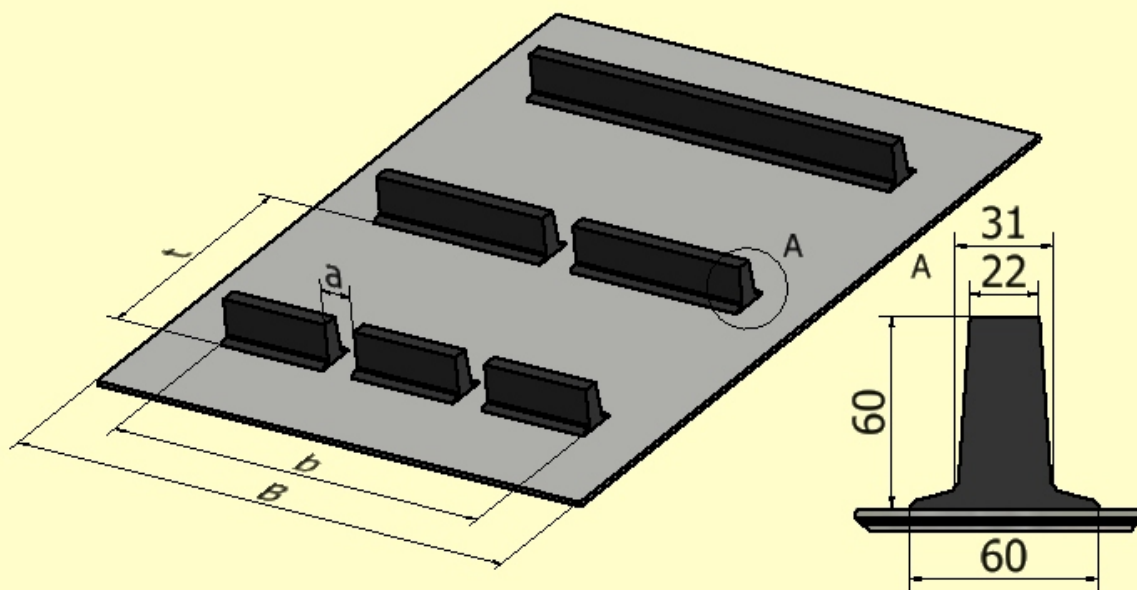
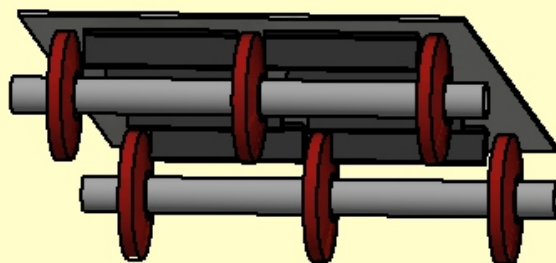


	<b>B</b> mm	<b>b</b> mm	<b>t</b> mm
Profil poprzeczny wysoki dwudzielny	600 650 800	562	235

Zalecane parametry pracy

Minimalna średnica bębnow [mm]	Max efektywny kąt pracy	Możliwość pracy w niecce
315	45°	TAK

Sposób podparcia taśmy na powrocie



Profil prosty, pogrubiony dwudzielny lub trójdzielny

**B** mm

300 ÷ 2000

**b** mm

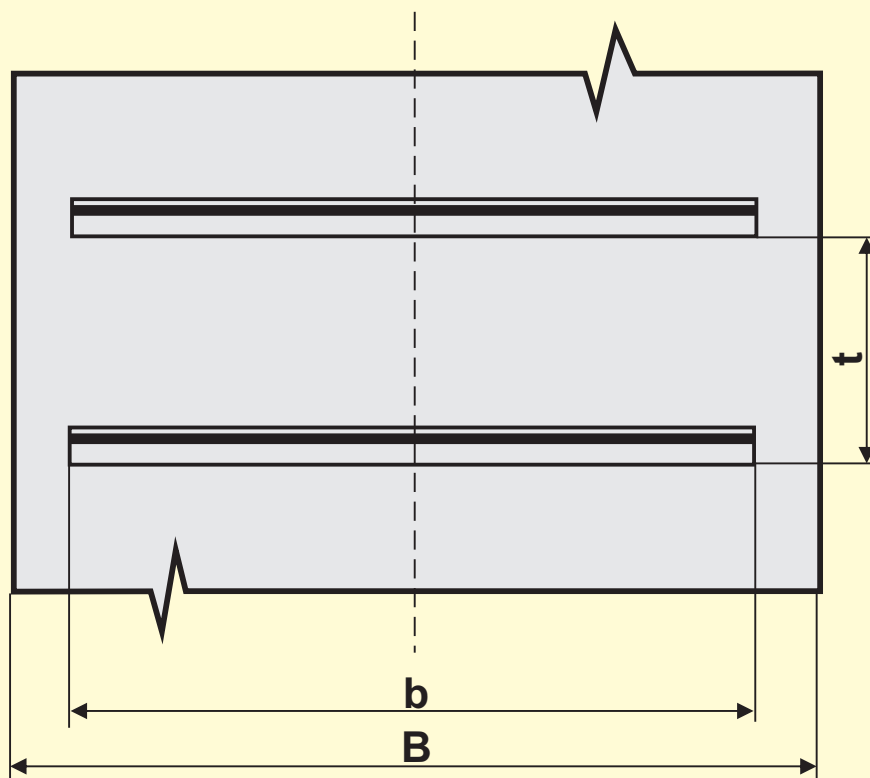
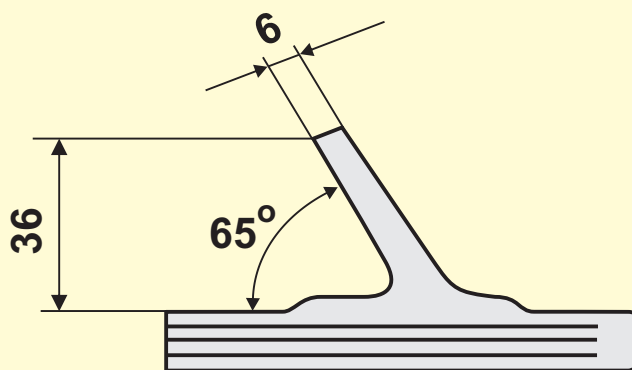
250, 300  
500, 650  
750, 900  
1000, 1250

**a** mm

do uzgodnienia (30 ÷ 60)

**t** mm

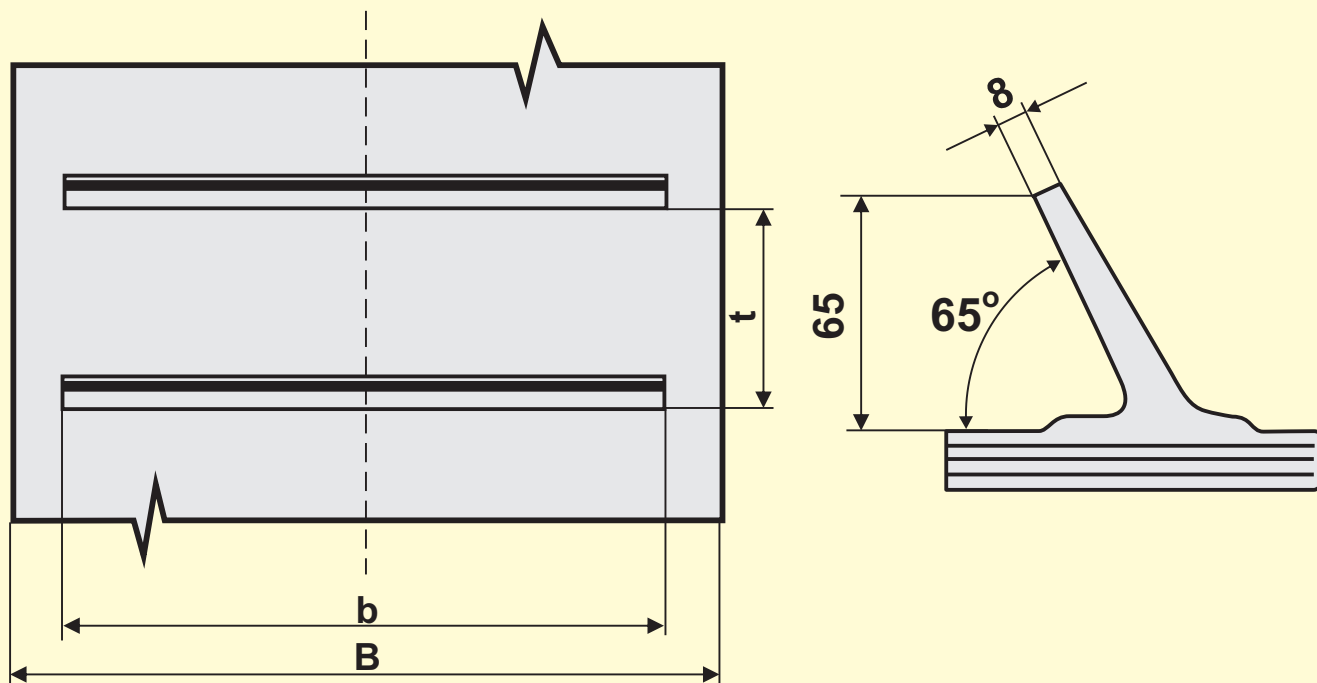
do uzgodnienia 150 ÷ 1000



	<b>B</b> mm	<b>b</b> mm	<b>t</b> mm
Profil pochyły 65° poprzeczny średni	350 ÷ 650	266	115

Zalecane parametry pracy

Minimalna średnica bębnow [mm]	Max efektywny kąt pracy	Możliwość pracy w niecce
300	40°	NIE



**B** mm

**b** mm

**t** mm

Profil pochyły 65°  
poprzeczny  
wysoki

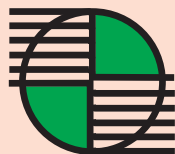
350 ÷ 800

290  
370  
480  
580

dowolne

# INSTYTUT GÓRNICTWA ODKRYWKOWEGO

polteqor



instytut

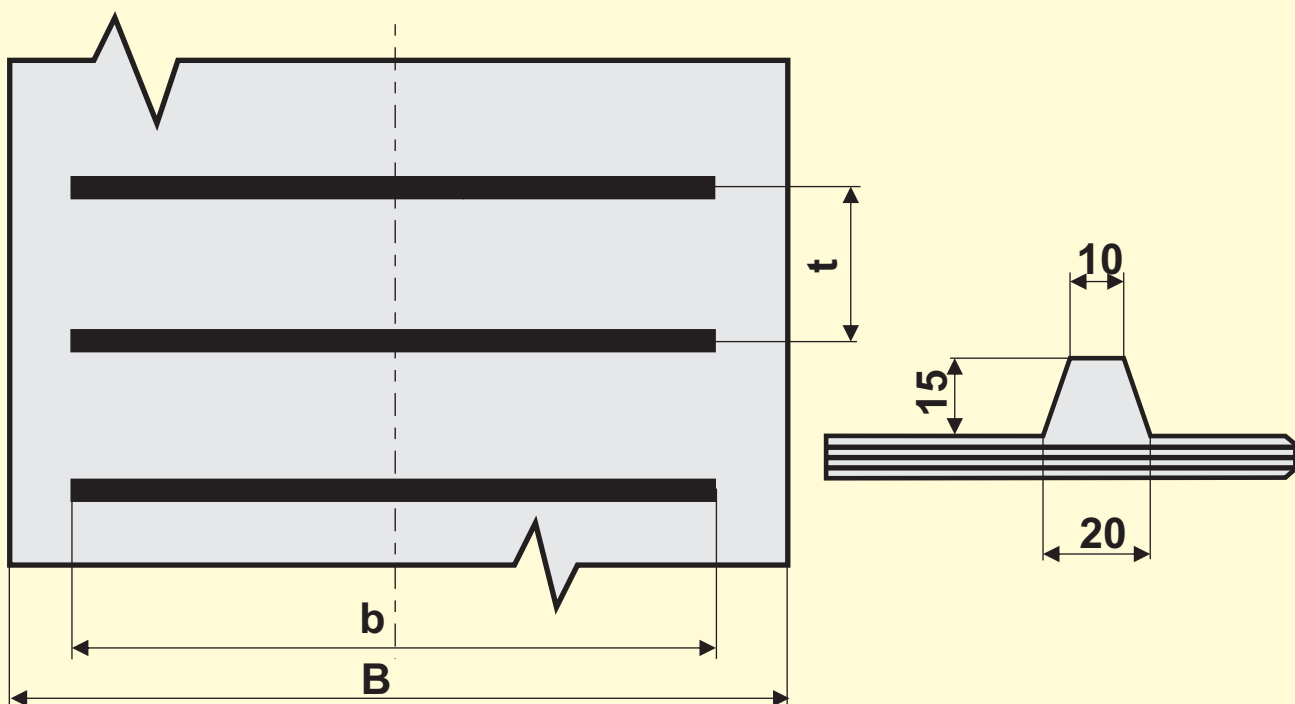
ZAKŁAD TECHNOLOGII I EKSPLOATACJI TAŚM PRZENOŚNIKOWYCH

51-616 Wrocław ul. Parkowa 25  
tel. (071) 34-88-132 34-88-149  
fax 348-43-20 E-mail [tasmy@igo.wroc.pl](mailto:tasmy@igo.wroc.pl)

Nr katalogowy **15-16**

## Zalecane parametry pracy

Minimalna średnica bębnow [mm]	Max efektywny kąt pracy	Możliwość pracy w niecce
200	30°	NIE



**Profil prosty  
poprzeczny**

**B mm**

**b mm**

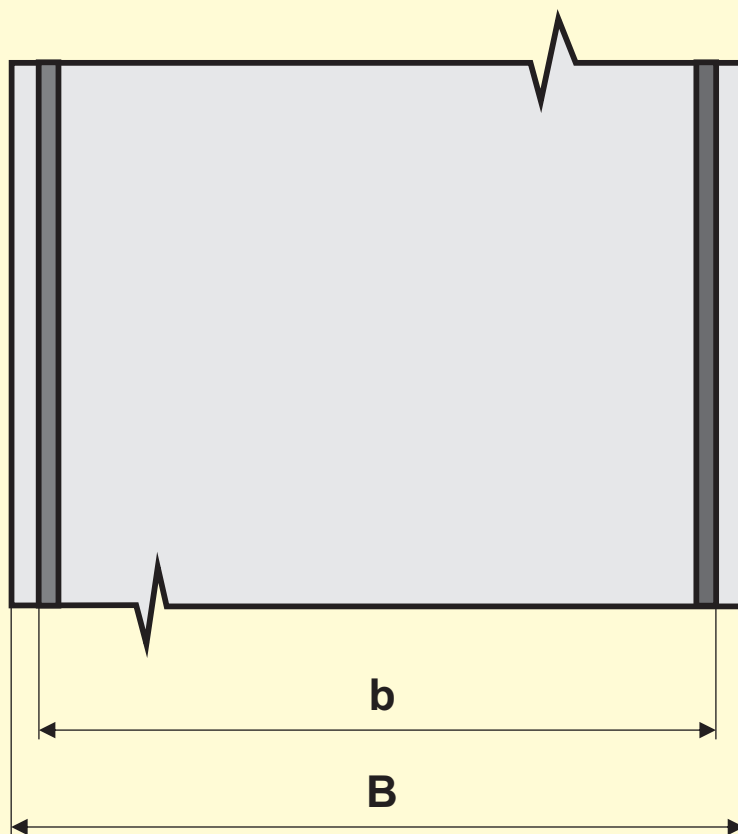
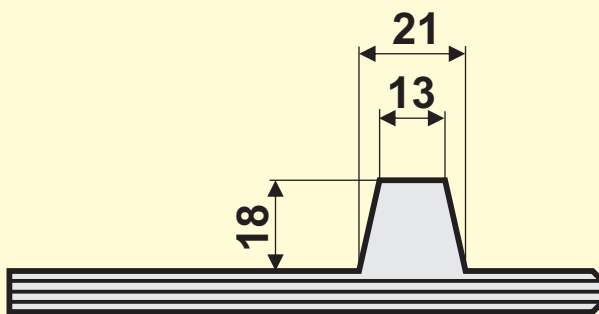
**t mm**


200, 300  
500, 650  
800  
1200  
1600, 1800

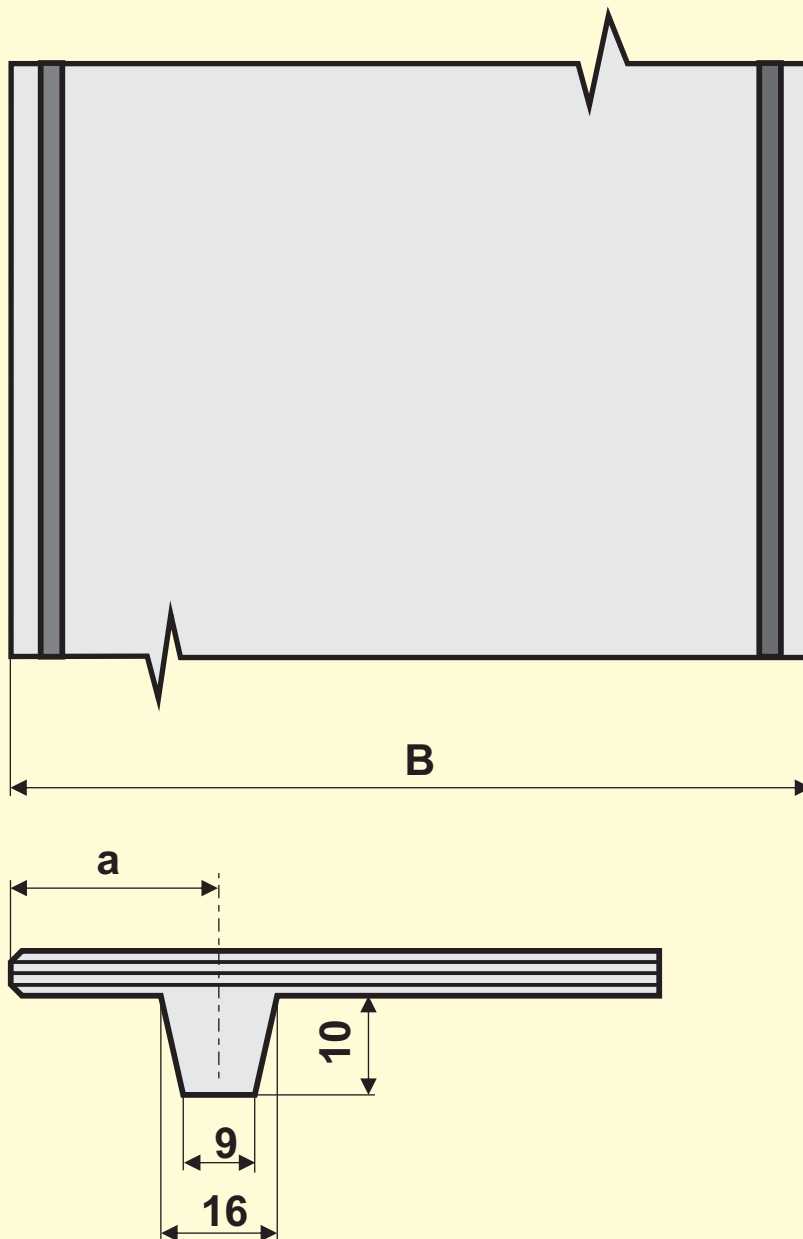
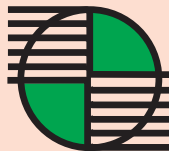
180  
470  
650  
1120  
1590


do uzgodnienia

polteqor - instytut



	<b>B</b> mm	<b>b</b> mm	<b>t</b> mm
Profil prosty	do uzgodnienia	do uzgodnienia	---



	<b>B</b> mm	<b>a</b> mm	<b>t</b> mm
Profil prosty	do uzgodnienia	do uzgodnienia	- - -

# INSTYTUT GÓRNICICTWA ODKRYWKOWEGO

polteqor



instytut

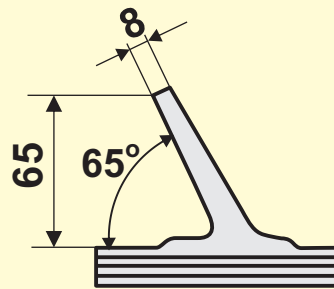
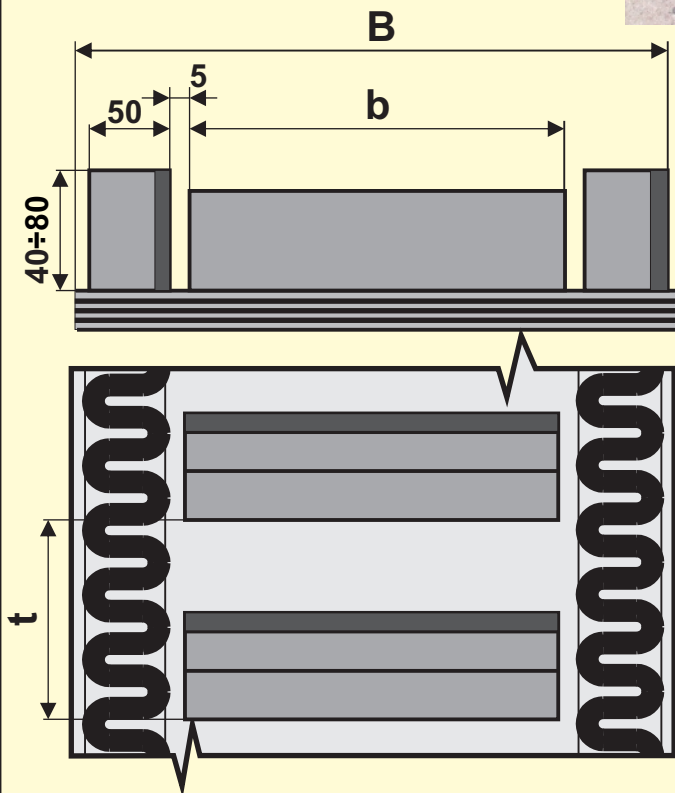
ZAKŁAD TECHNOLOGII I EKSPLOATACJI TAŚM PRZENOŚNIKOWYCH

51-616 Wrocław ul. Parkowa 25  
tel. (071) 34-88-132 34-88-149  
fax 348-43-20 E-mail [tasmy@igo.wroc.pl](mailto:tasmy@igo.wroc.pl)

Nr katalogowy **65-26**

## Zalecane parametry pracy

Minimalna średnica bębnow [mm]	Max efektywny kąt pracy	Możliwość pracy w niecce
400	60°	NIE



**B mm**

**b mm**

**t mm**

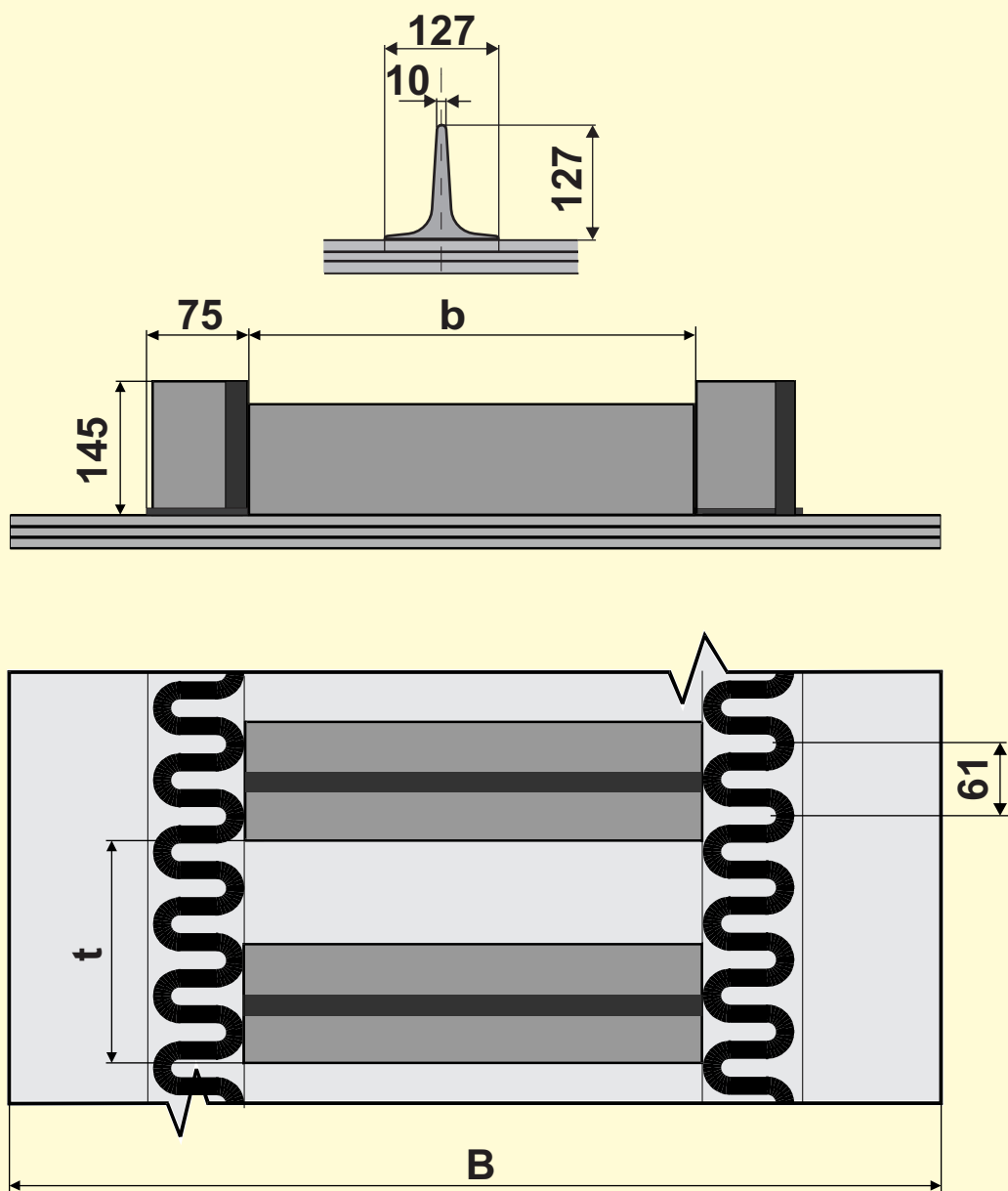
Profil z falbaną


300 ÷ 2000

80 ÷ 1920

160 ÷ 500

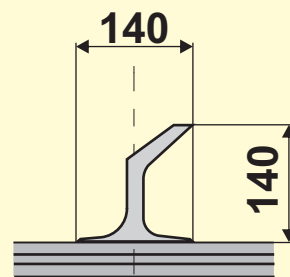
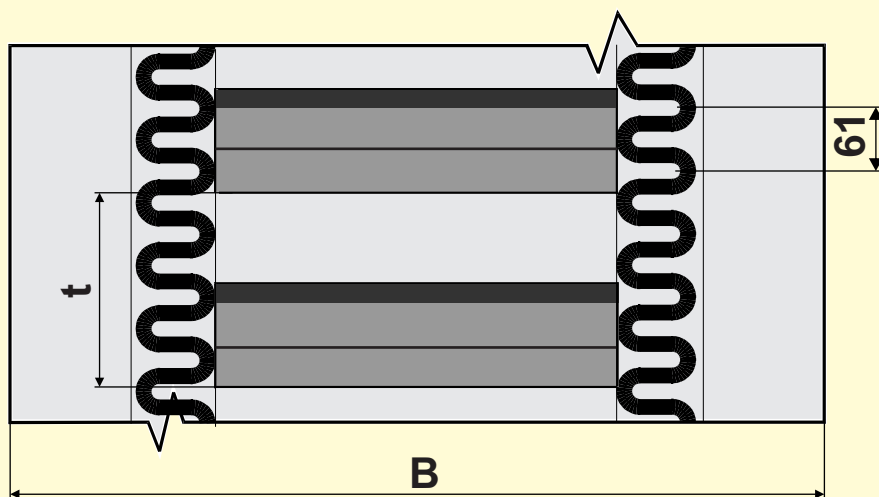
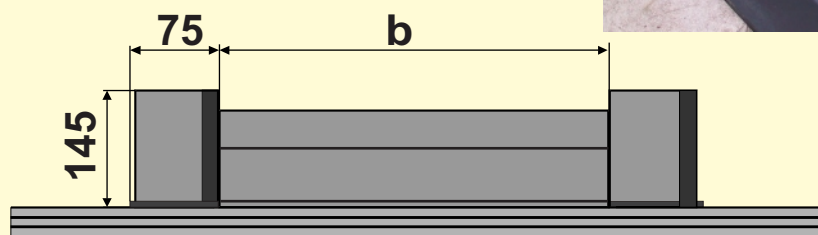
polteqor - instytut



	<b>B</b> mm	<b>b</b> mm	<b>t</b> mm
Profil z falbaną	400 ÷ 2000	200 ÷ 1800	200 ÷ 500

Zalecane parametry pracy

Minimalna średnica bębnow [mm]	Max efektywny kąt pracy	Możliwość pracy w niecce
450	90°	NIE



**B** mm

**b** mm

**t** mm

Profil z falbaną

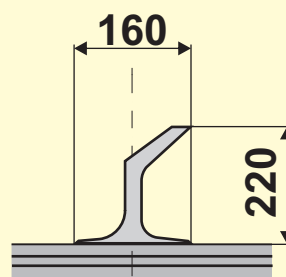
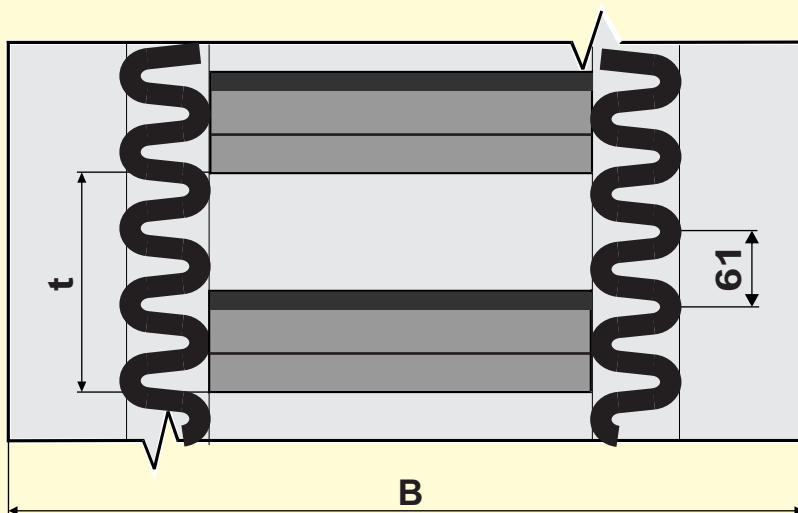
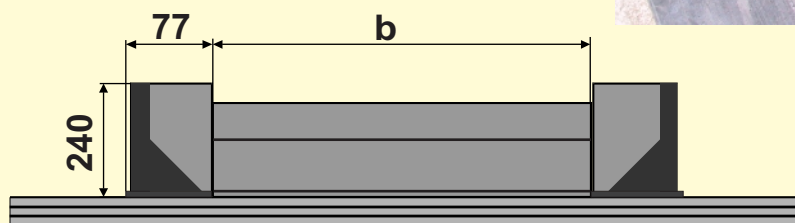
400 ÷ 2000

200 ÷ 1800

200 ÷ 500

Zalecane parametry pracy

Minimalna średnica bębnow [mm]	Max efektywny kąt pracy	Możliwość pracy w niecce
800	90°	NIE



**B** mm

**b** mm

**t** mm

Profil z falbaną

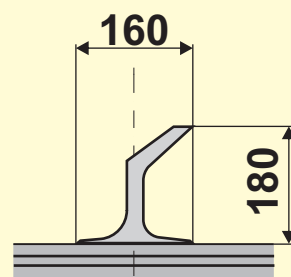
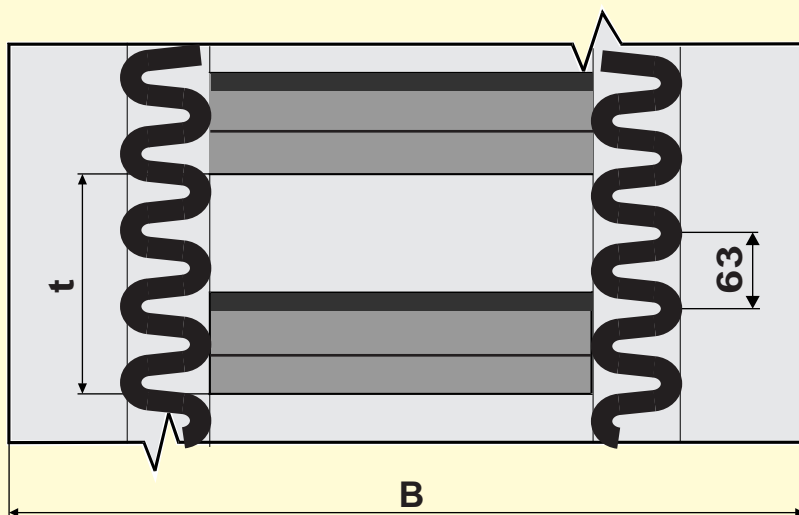
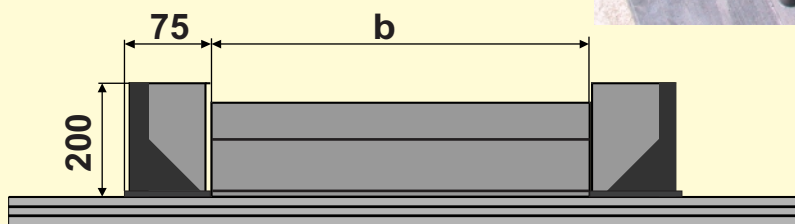
400 ÷ 1200


200 ÷ 650

183  
244  
305  
366

Zalecane parametry pracy

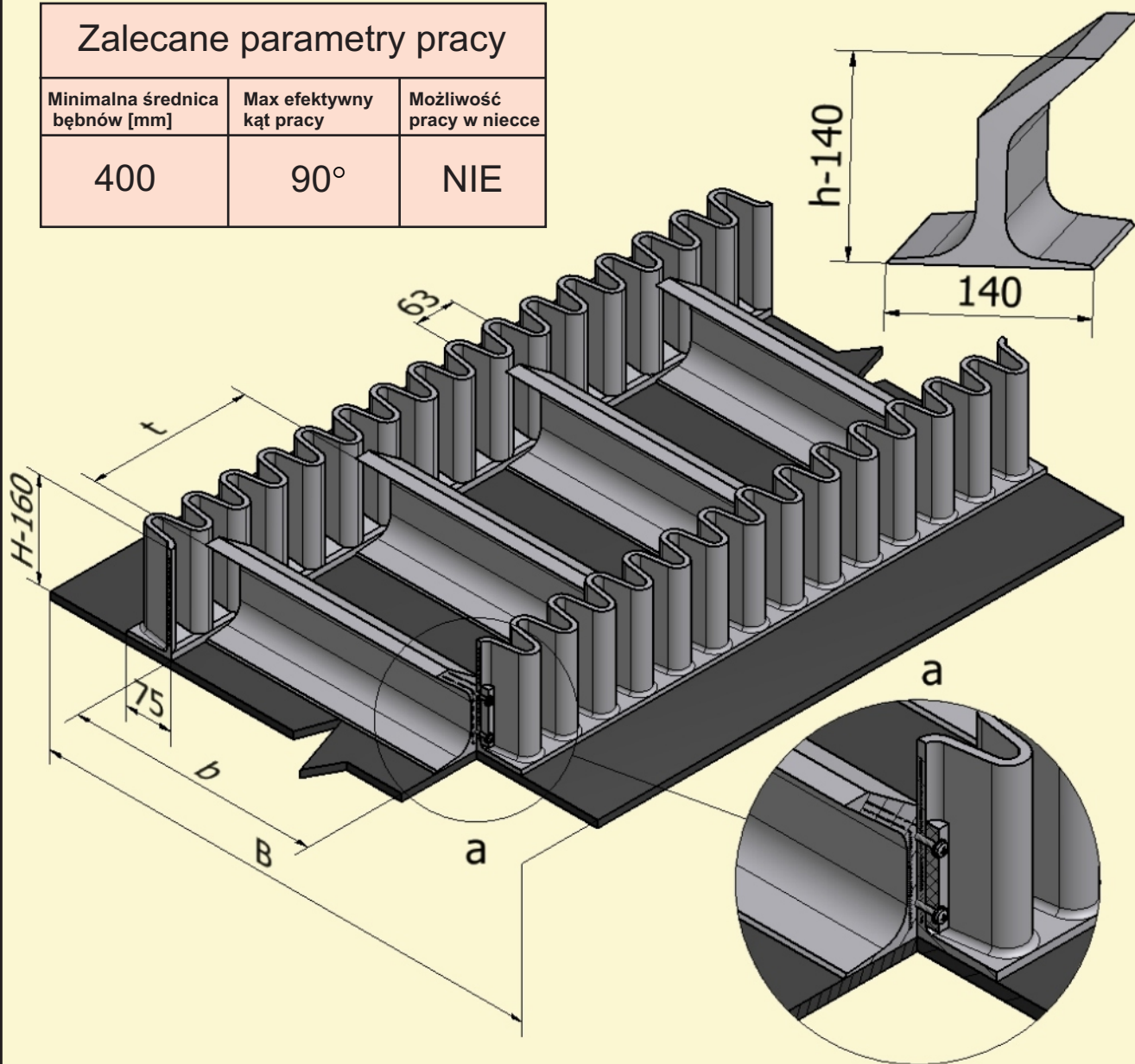
Minimalna średnica bębnow [mm]	Max efektywny kąt pracy	Możliwość pracy w niecce
800	90°	NIE



	<b>B</b> mm	<b>b</b> mm	<b>t</b> mm
Profil z falbaną	400 ÷ 1200	200 ÷ 580	189 252 315 378

Zalecane parametry pracy

Minimalna średnica bębnow [mm]	Max efektywny kąt pracy	Możliwość pracy w niecce
400	90°	NIE



Profil z falbaną

**B** mm

**b** mm

**t** mm

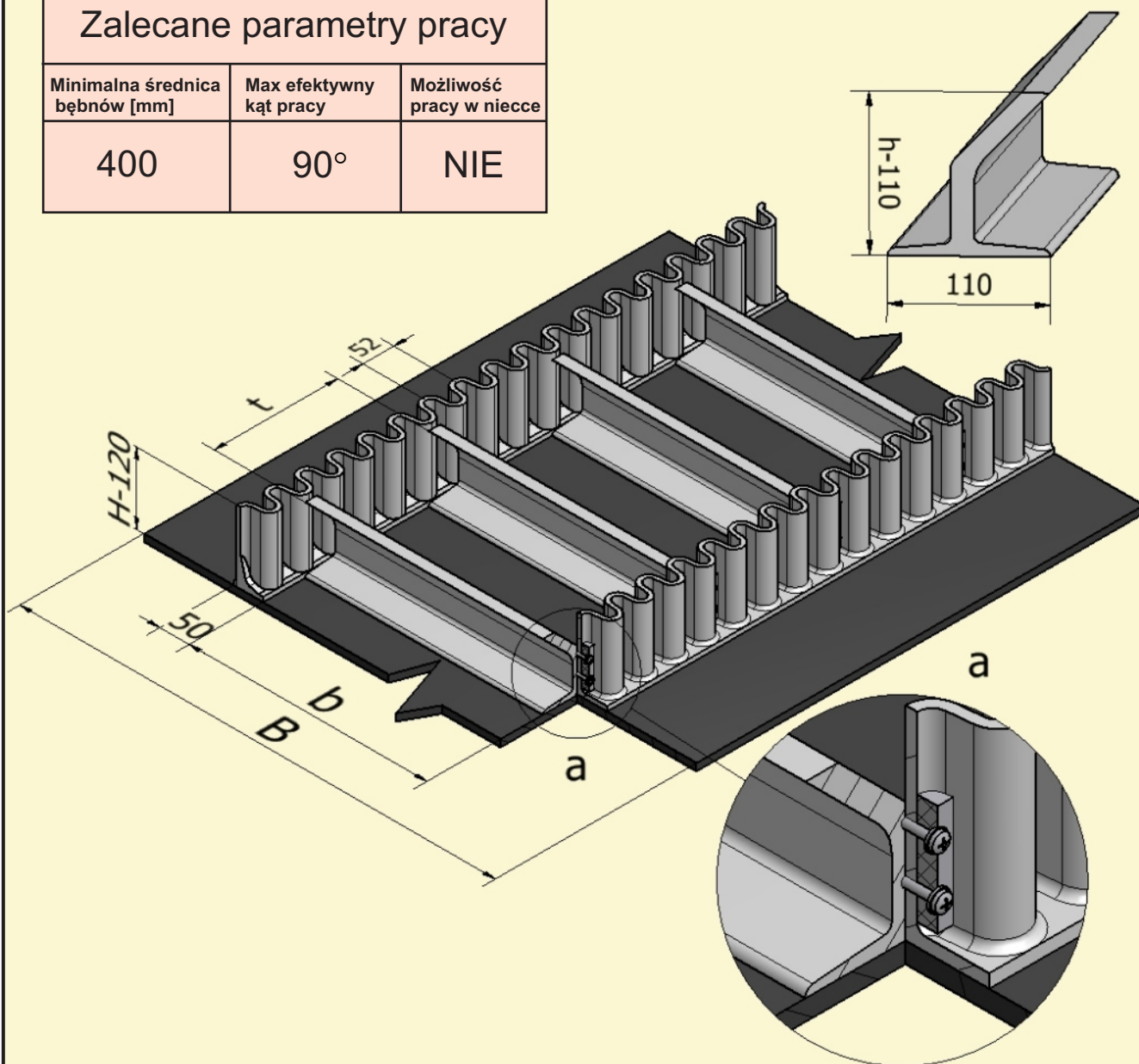
650  
800  
1000  
1200

300 ÷ 490

189  
252  
315  
378

Zalecane parametry pracy

Minimalna średnica bębnow [mm]	Max efektywny kąt pracy	Możliwość pracy w niecce
400	90°	NIE



Profil z falbaną

**B** mm

**b** mm

**t** mm

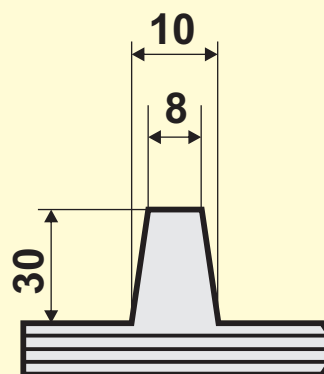
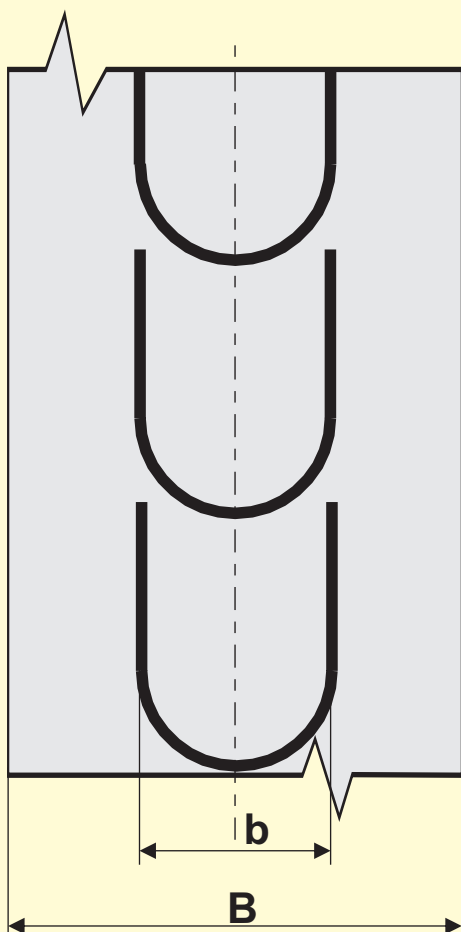
400  
500  
600  
650  
800

200 ÷ 500

208  
260  
312  
364

Zalecane parametry pracy

Minimalna średnica bębnow [mm]	Max efektywny kąt pracy	Możliwość pracy w niecce
300	30°	NIE



**B** mm

**b** mm

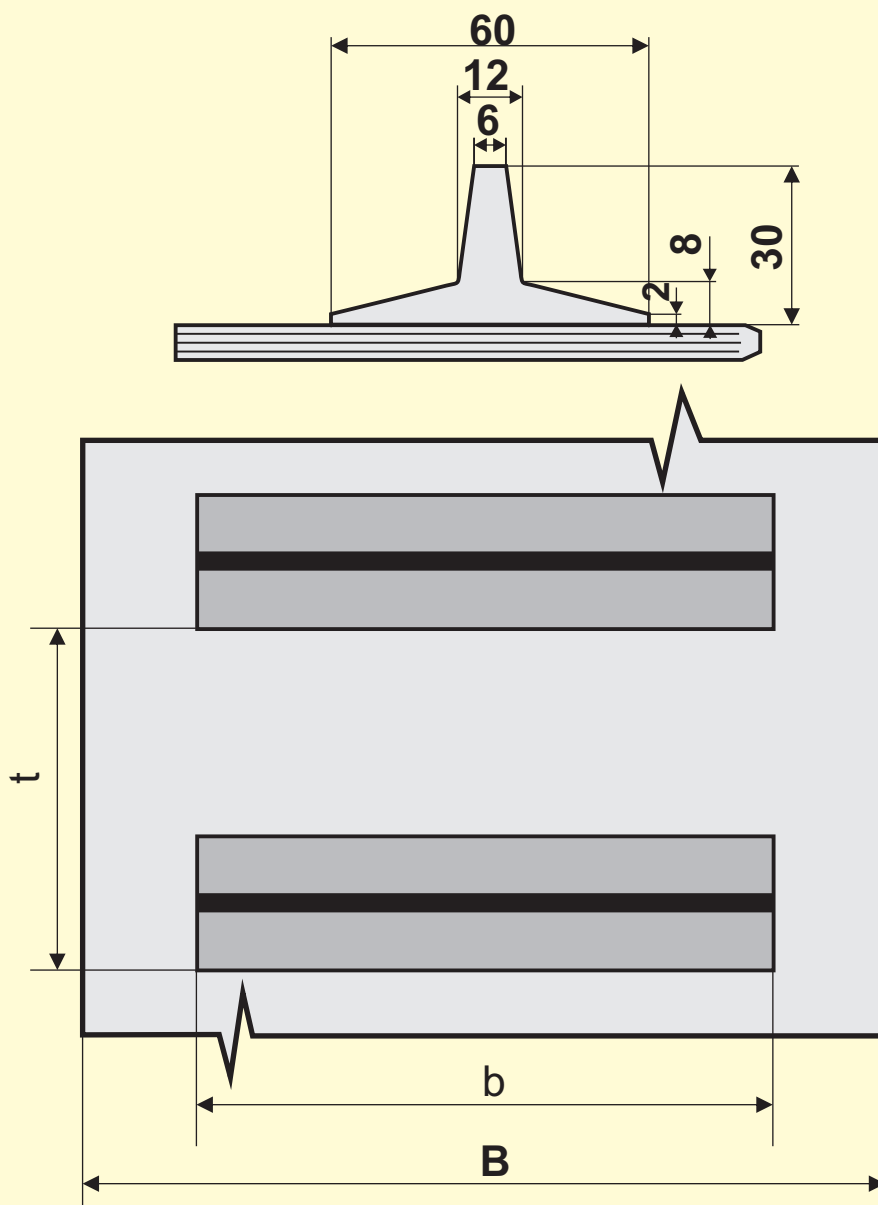
**t** mm


**Profil U**

Do uzgodnienia

150

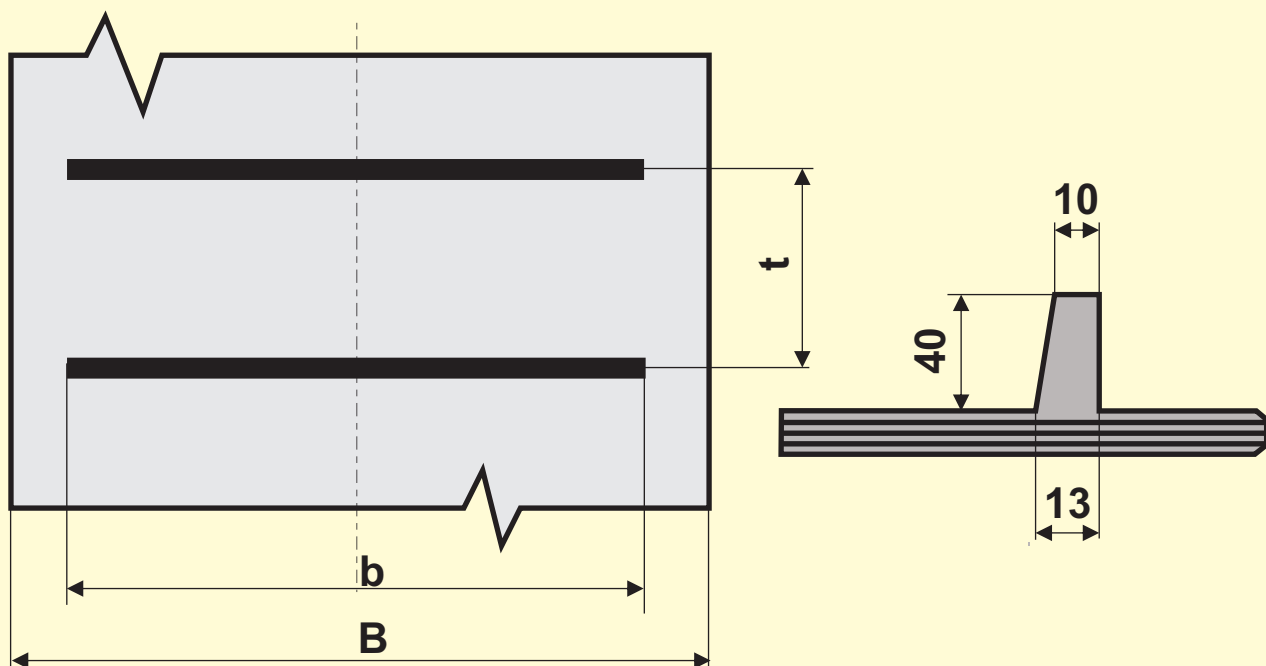
190



	<b>B</b> mm	<b>b</b> mm	<b>t</b> mm
<b>Profil prosty</b>	400 ÷ 1000	400 450 500	do uzgodnienia

Zalecane parametry pracy

Minimalna średnica bębnow [mm]	Max efektywny kąt pracy	Możliwość pracy w niecce
250	30°	NIE



**B** mm

**b** mm

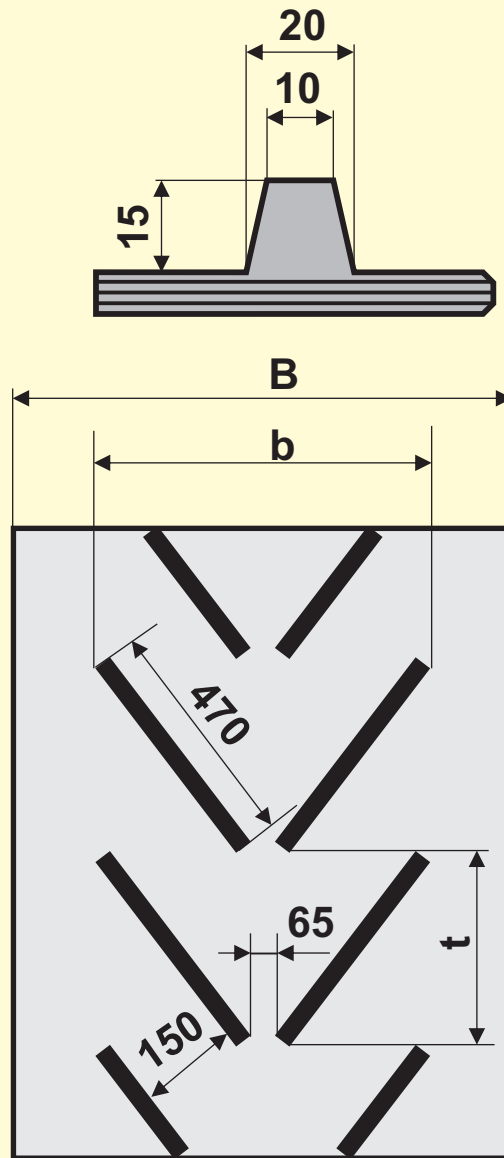
**t** mm

**Profil prosty**

800 ÷ 1000

700

do uzgodnienia



**B** mm

**b** mm

**t** mm

**Profil jodełka**

600 ÷ 800

550

300

# INSTYTUT GÓRNICICTWA ODKRYWKOWEGO

**polteqor**



**instytut**

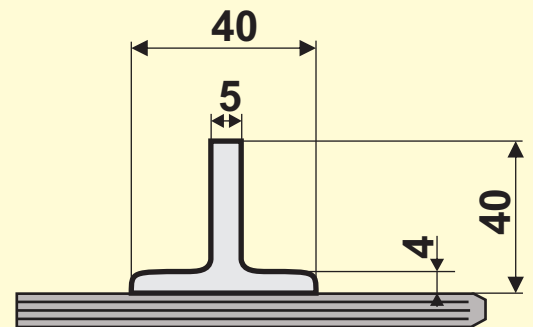
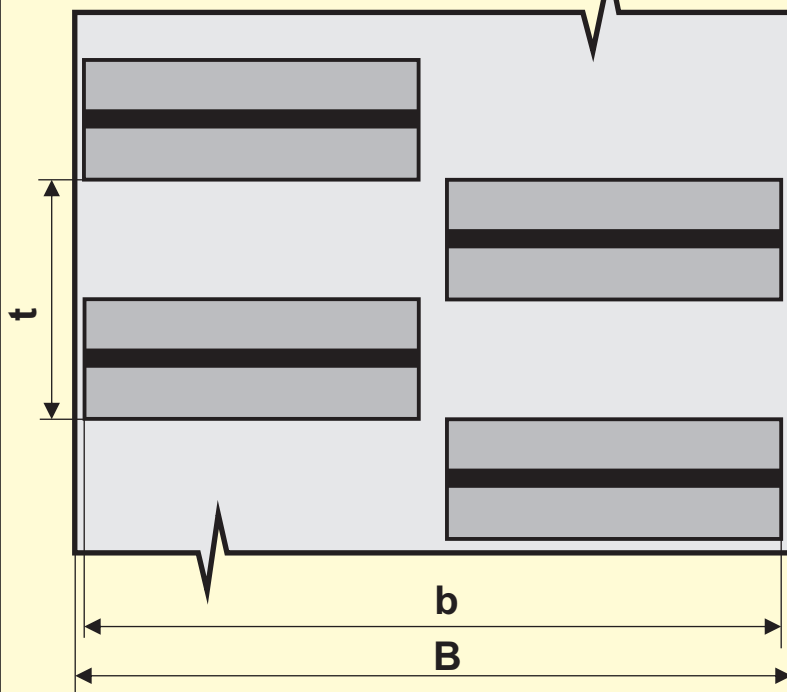
ZAKŁAD TECHNOLOGII I EKSPLOATACJI TAŚM PRZENOŚNIKOWYCH

51-616 Wrocław ul. Parkowa 25  
tel. (071) 34-88-132 34-88-149  
fax 348-43-20 E-mail [tasmy@igo.wroc.pl](mailto:tasmy@igo.wroc.pl)

Nr katalogowy **40-32**

## Zalecane parametry pracy

Minimalna średnica bębnow [mm]	Max efektywny kąt pracy	Możliwość pracy w niecce
250	40°	TAK



**B mm**

**b mm**

**t mm**

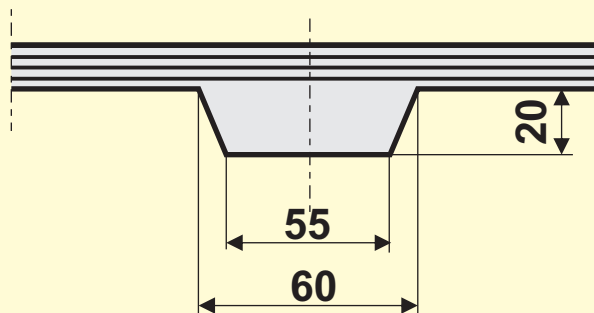
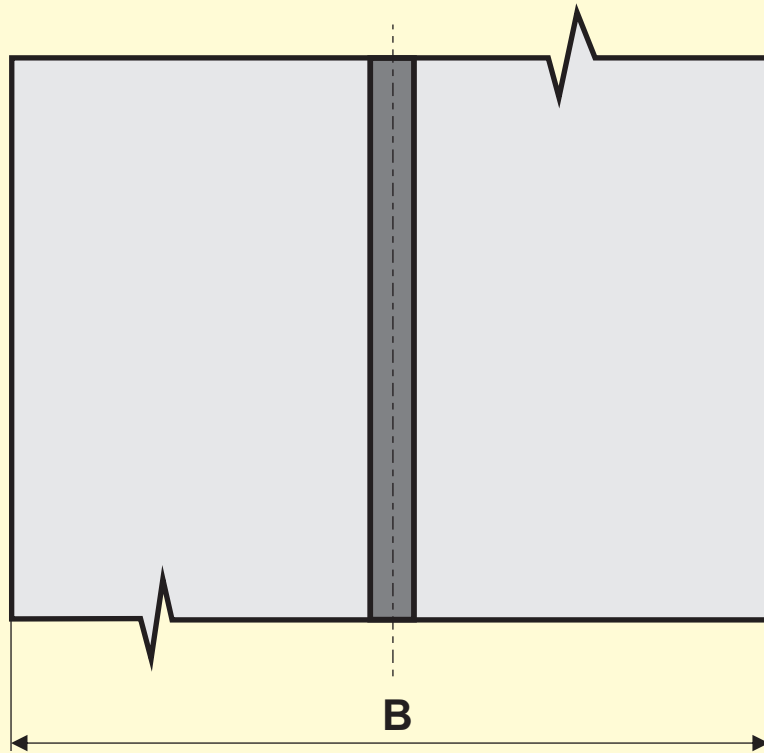
**Profil prosty**


300 ÷ 650

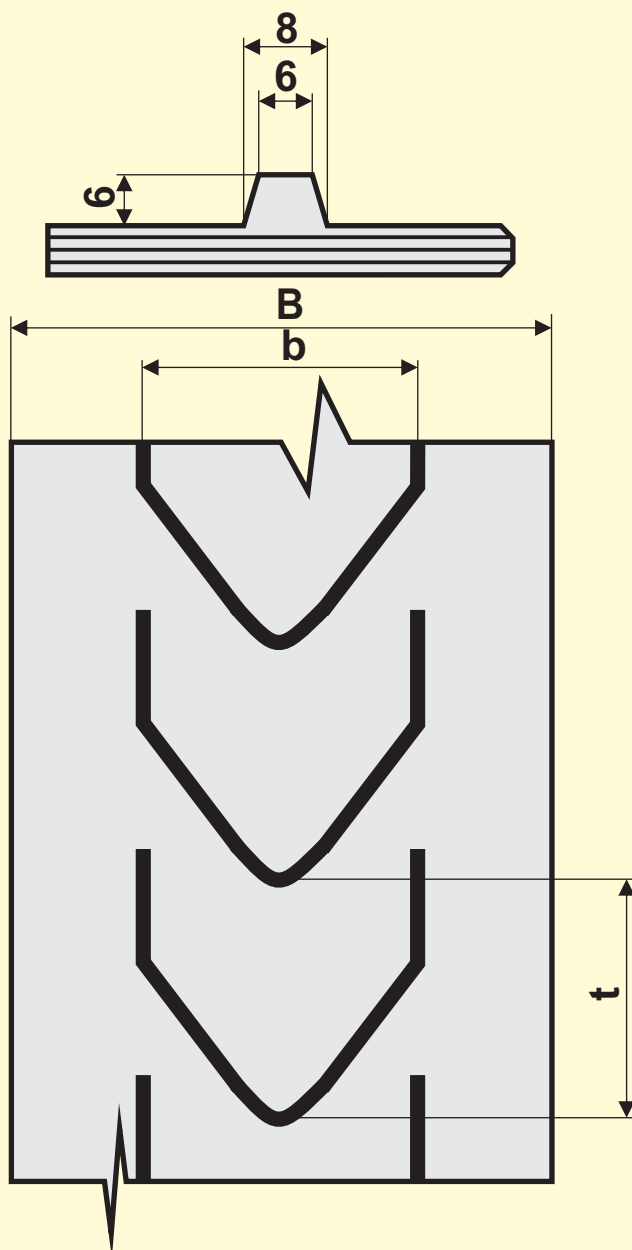
290


100

**polteqor - instytut**



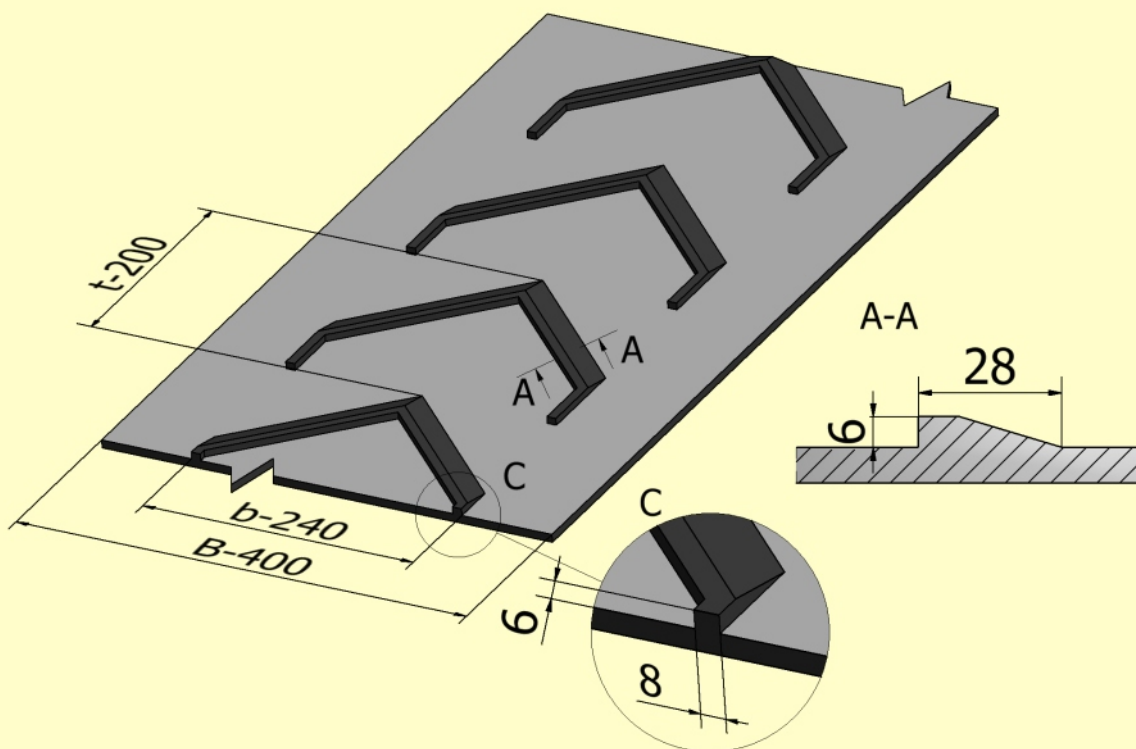
	<b>B</b> mm	<b>b</b> mm	<b>t</b> mm
<b>Profil prosty</b>	Dowolne	---	---




	<b>B</b> mm	<b>b</b> mm	<b>t</b> mm
<b>Profil jodełka</b>	400 ÷ 800	280 340	280

Zalecane parametry pracy

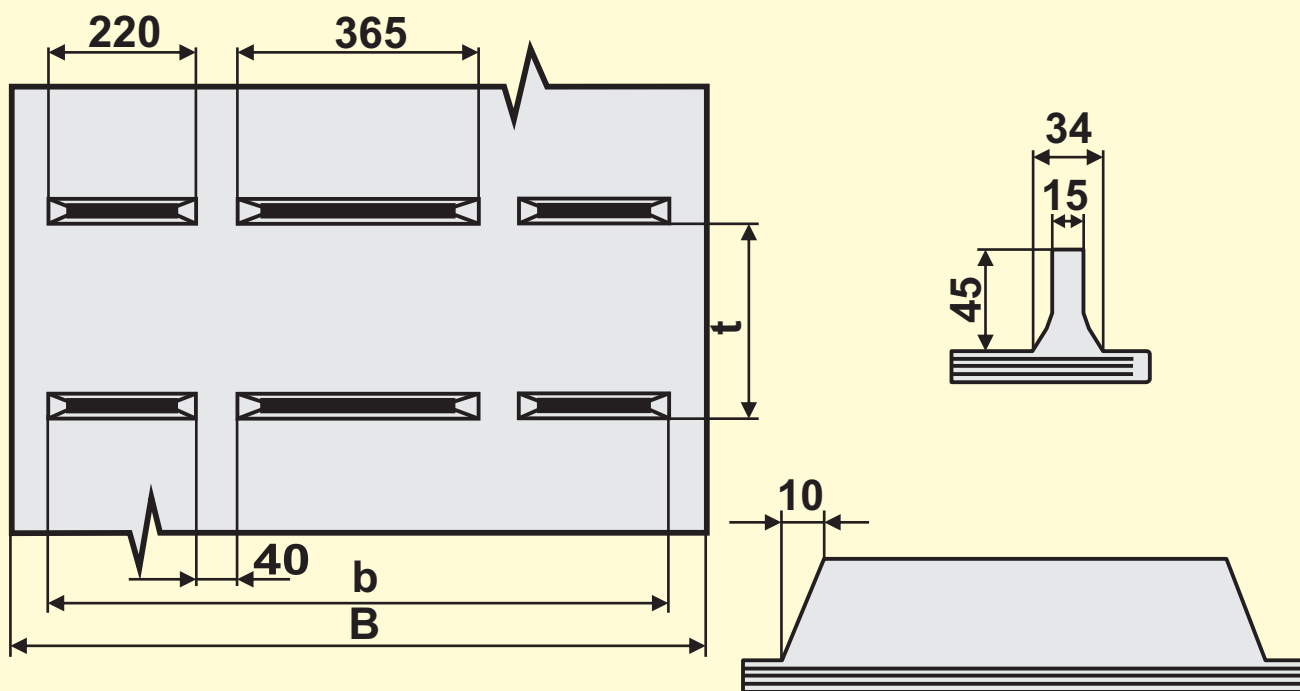
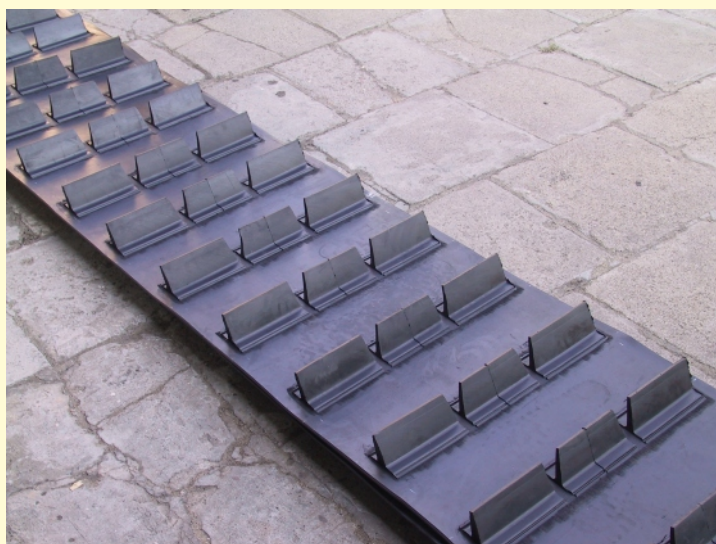
Minimalna średnica bębnow [mm]	Max efektywny kąt pracy	Możliwość pracy w niecce
150	25°	TAK



	<b>B mm</b>	<b>b mm</b>	<b>t mm</b>
<b>Taśma do piaskarki</b>	300 ÷ 500	240	200

Zalecane parametry pracy

Minimalna średnica bębnow [mm]	Max efektywny kąt pracy	Możliwość pracy w niecce
300	45°	TAK



**B** mm

**b** mm

**t** mm

**Profil trójdzielny**

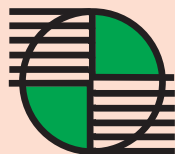
1000 ÷ 1400

885

do uzgodnienia

# INSTYTUT GÓRNICTWA ODKRYWKOWEGO

polteqor



instytut

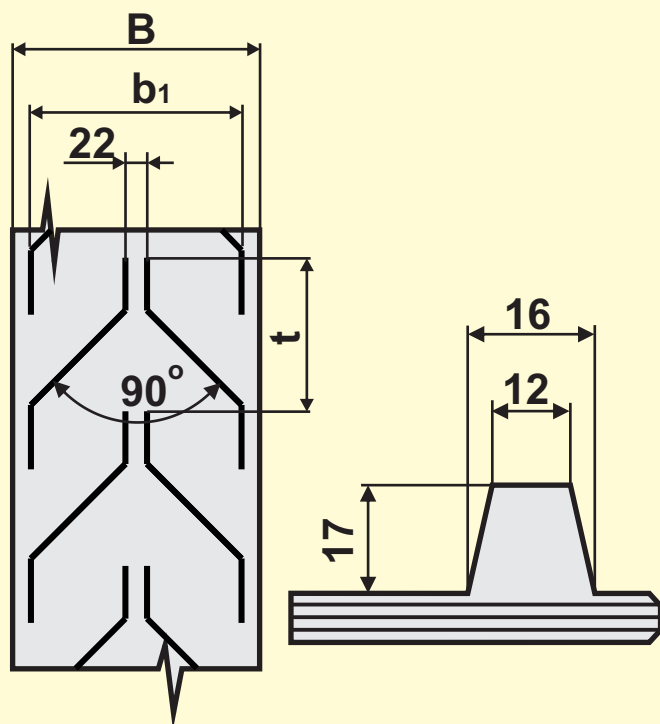
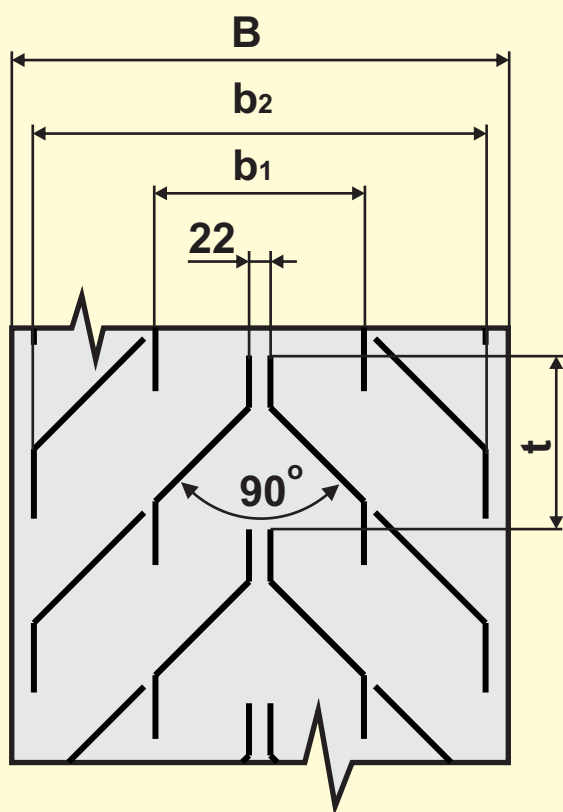
ZAKŁAD TECHNOLOGII I EKSPLOATACJI TAŚM PRZENOŚNIKOWYCH

51-616 Wrocław ul. Parkowa 25  
tel. (071) 34-88-132 34-88-149  
fax 348-43-20 E-mail [tasmy@igo.wroc.pl](mailto:tasmy@igo.wroc.pl)

Nr katalogowy **17-36**

## Zalecane parametry pracy

Minimalna średnica bębnow [mm]	Max efektywny kąt pracy	Możliwość pracy w niecce
250	30°	TAK



**B mm**

**b<sub>1</sub> mm**

**b<sub>2</sub> mm**

**t mm**

Jodełka 35°

400 ÷ 1000

375

700, 840

250

440

770, 900

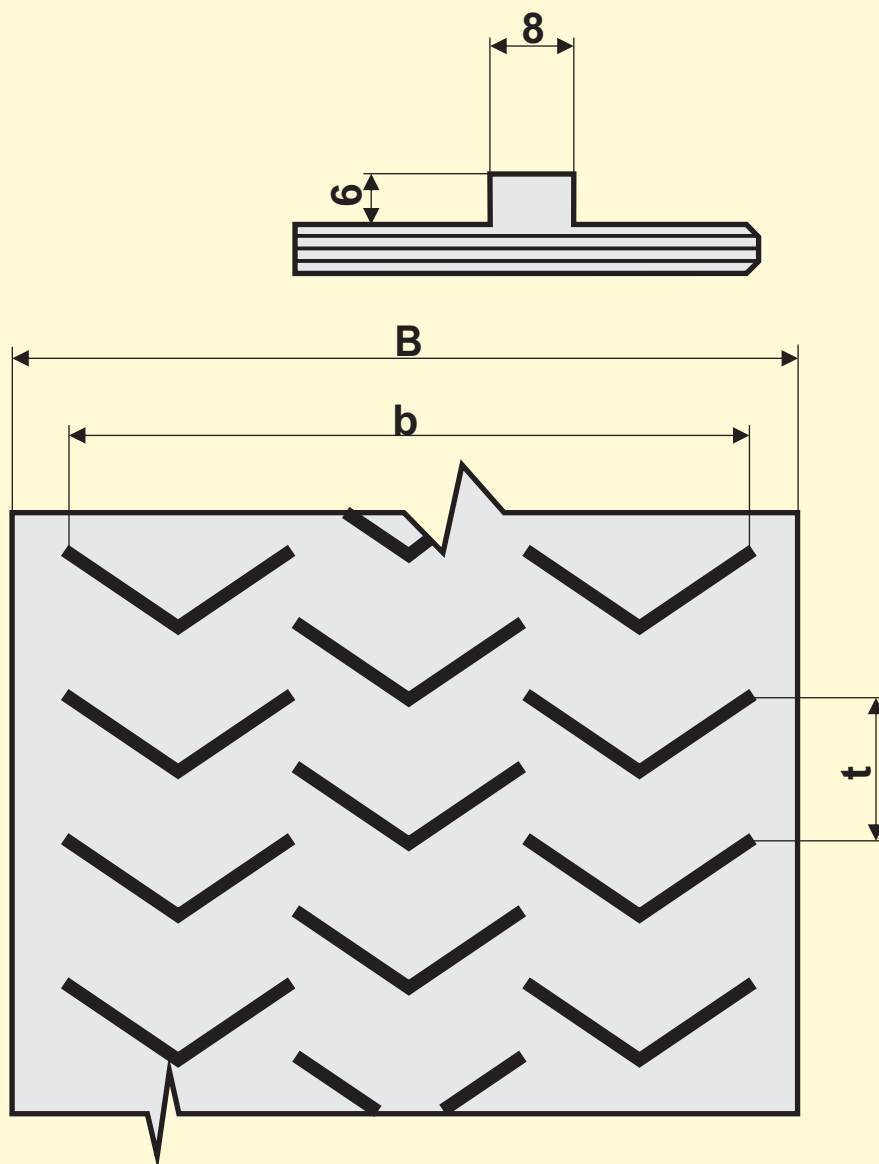
650 ÷ 1200


555

880, 1020

280

polteqor - instytut



	<b>B</b> mm	<b>b</b> mm	<b>t</b> mm
<b>Profil jodełka</b>	800 ÷ 1000	715	150

# INSTYTUT GÓRNICICTWA ODKRYWKOWEGO

polteqor



instytut

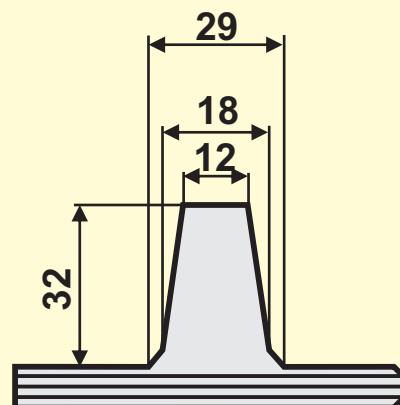
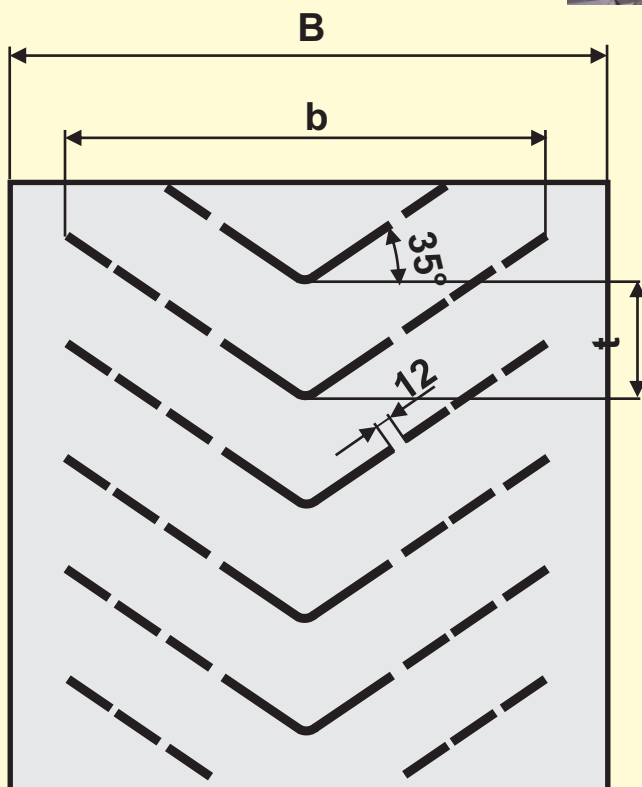
ZAKŁAD TECHNOLOGII I EKSPLOATACJI TAŚM PRZENOŚNIKOWYCH

51-616 Wrocław ul. Parkowa 25  
tel. (071) 34-88-132 34-88-149  
fax 348-43-20 E-mail [tasmy@igo.wroc.pl](mailto:tasmy@igo.wroc.pl)

Nr katalogowy **32-38**

## Zalecane parametry pracy

Minimalna średnica bębnow [mm]	Max efektywny kąt pracy	Możliwość pracy w niecce
315	40°	TAK



**Jodełka 35° dzielona wysoka**

**B mm**

**b mm**

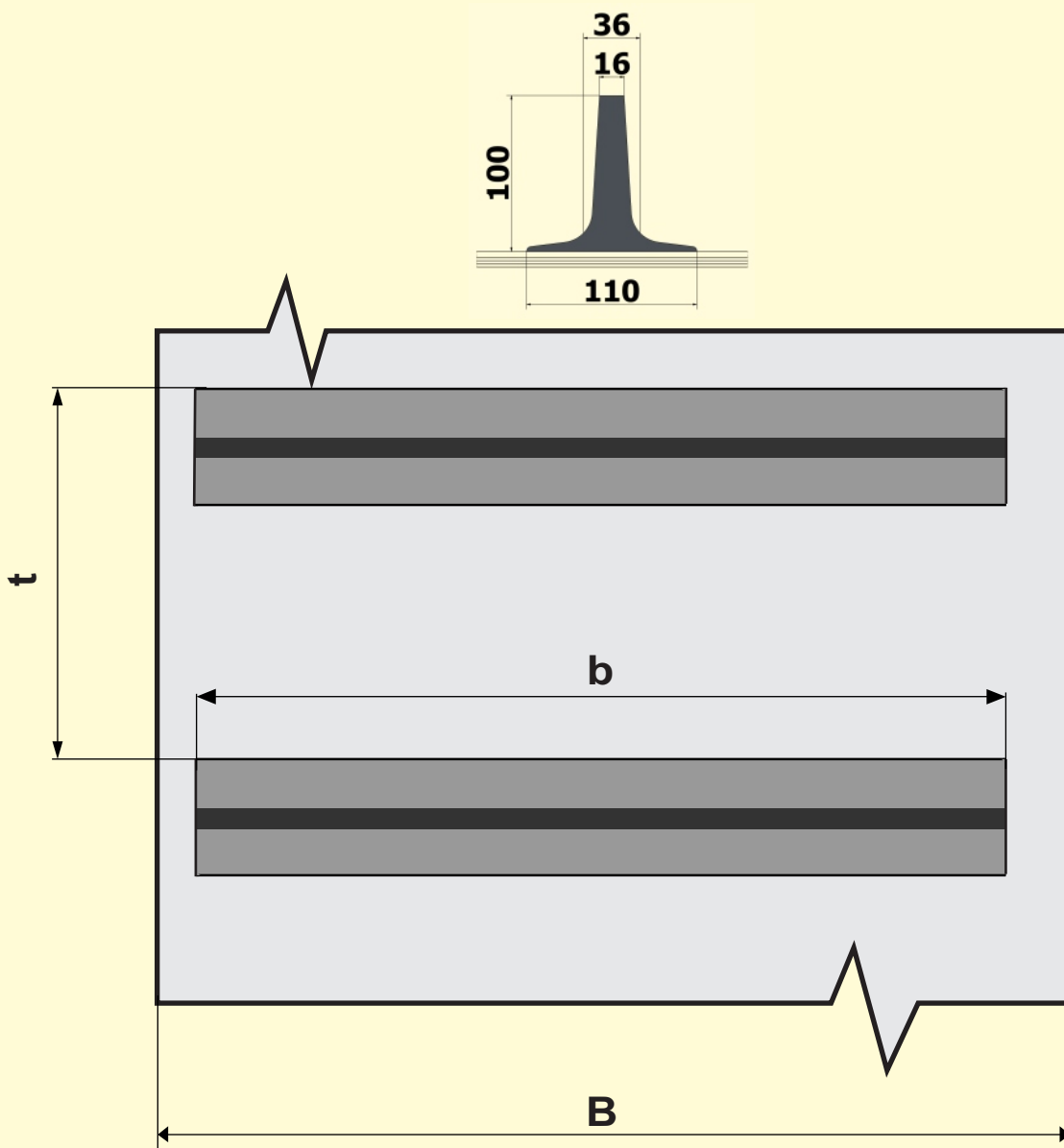
**t mm**


400  
500 ÷ 600  
650  
800 ÷ 1000

325  
472  
620  
770

200

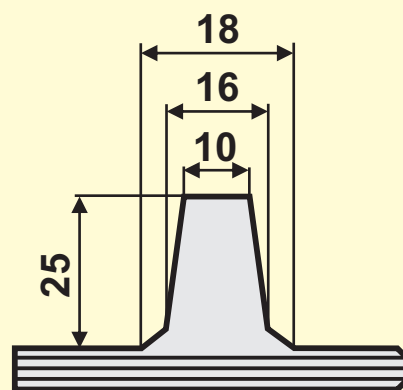
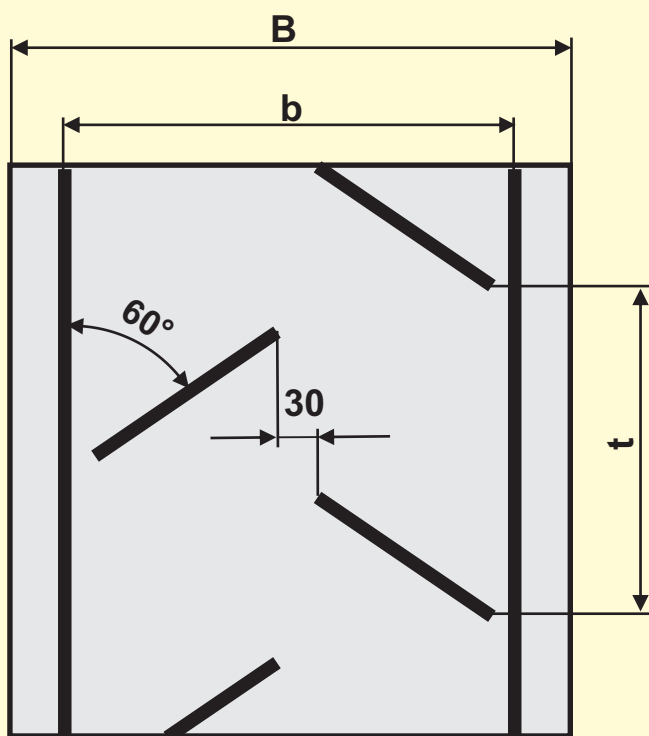
polteqor - instytut



	<b>B</b> mm	<b>b</b> mm	<b>t</b> mm
Profil poprzeczny	650	600	Do uzgodnienia
	800		
	1000		

Zalecane parametry pracy

Minimalna średnica bębnow [mm]	Max efektywny kąt pracy	Możliwość pracy w niecce
300	30°	TAK



**B** mm

**b** mm

**t** mm

**Profil 25 mm pochyły z listwami bocznymi**

650 ÷ 800

596

500

INSTYTUT GÓRNICICTWA ODKRYWKOWEGO

polteqor



instytut

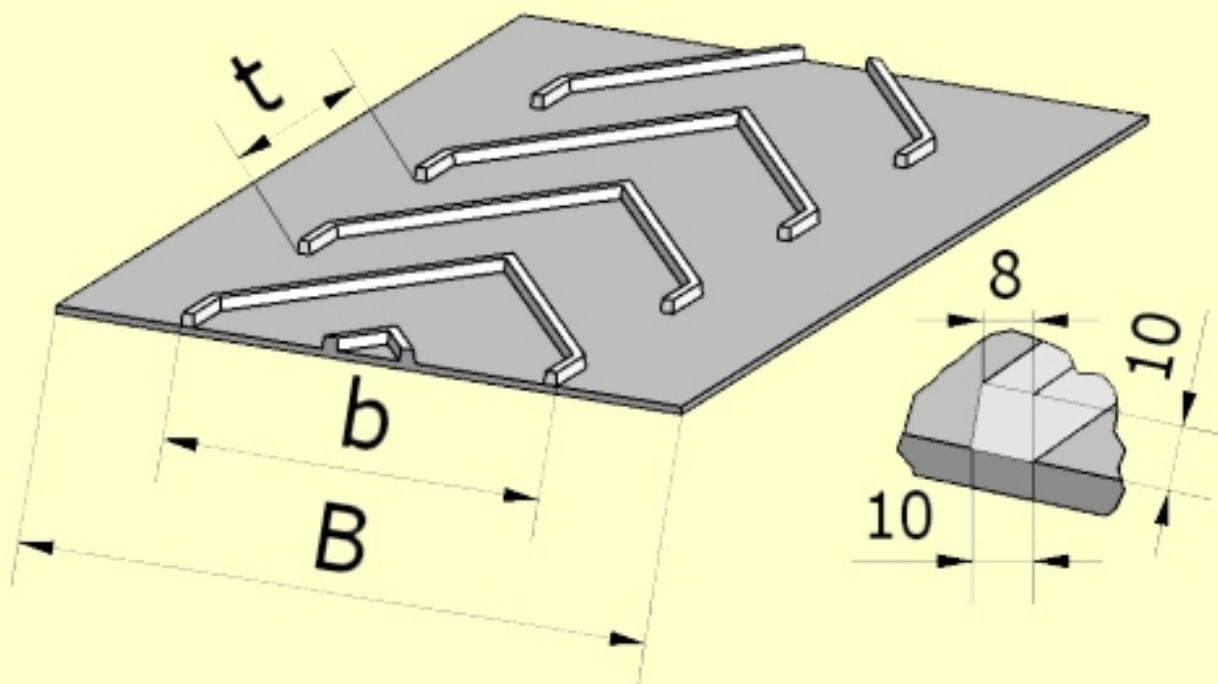
ZAKŁAD TECHNOLOGII I EKSPLOATACJI TAŚM PRZENOŚNIKOWYCH


51-616 Wrocław ul. Parkowa 25  
 tel. (071) 34-88-132 34-88-149  
 fax 348-43-20 E-mail [tasmy@igo.wroc.pl](mailto:tasmy@igo.wroc.pl)

Nr katalogowy **10-41**

Zalecane parametry pracy

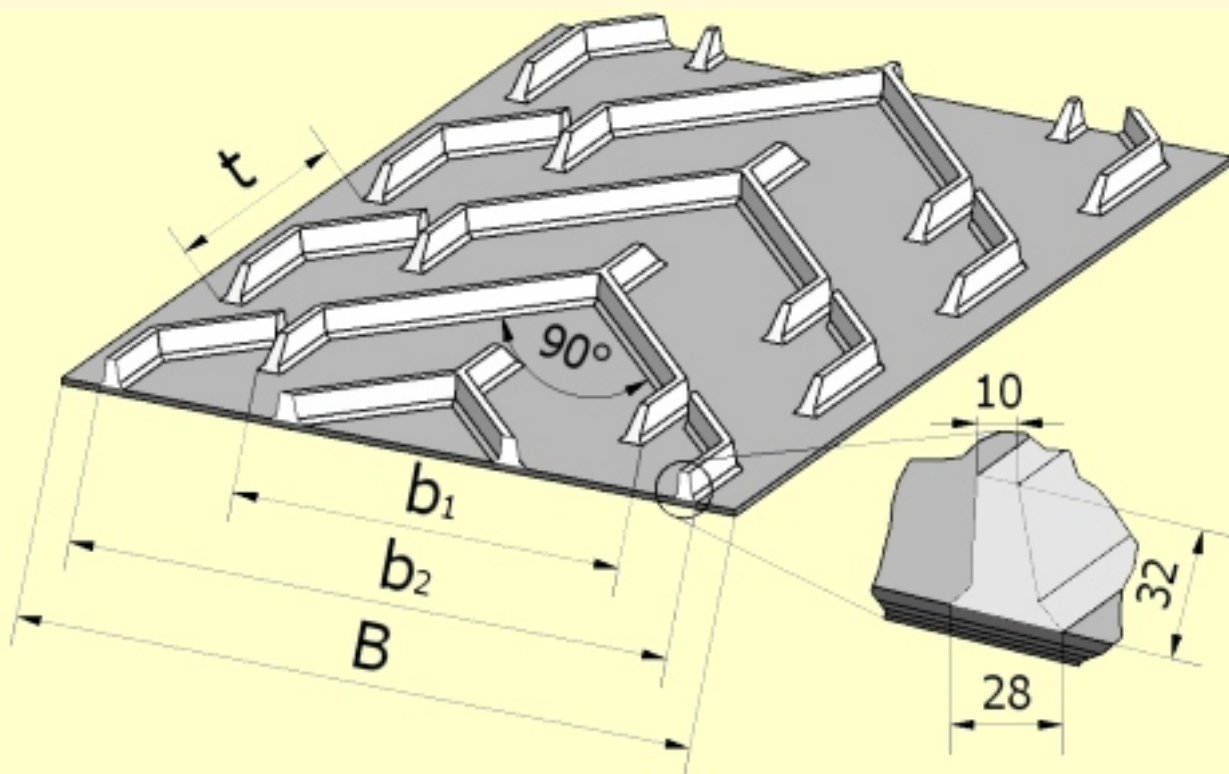
Minimalna średnica bębnow [mm]	Max efektywny kąt pracy	Możliwość pracy w niecce
200	30°	TAK




	<b>B</b> mm	<b>b</b> mm	<b>t</b> mm
<b>Profil jodełka</b>	400 ÷ 650	300	200

Zalecane parametry pracy

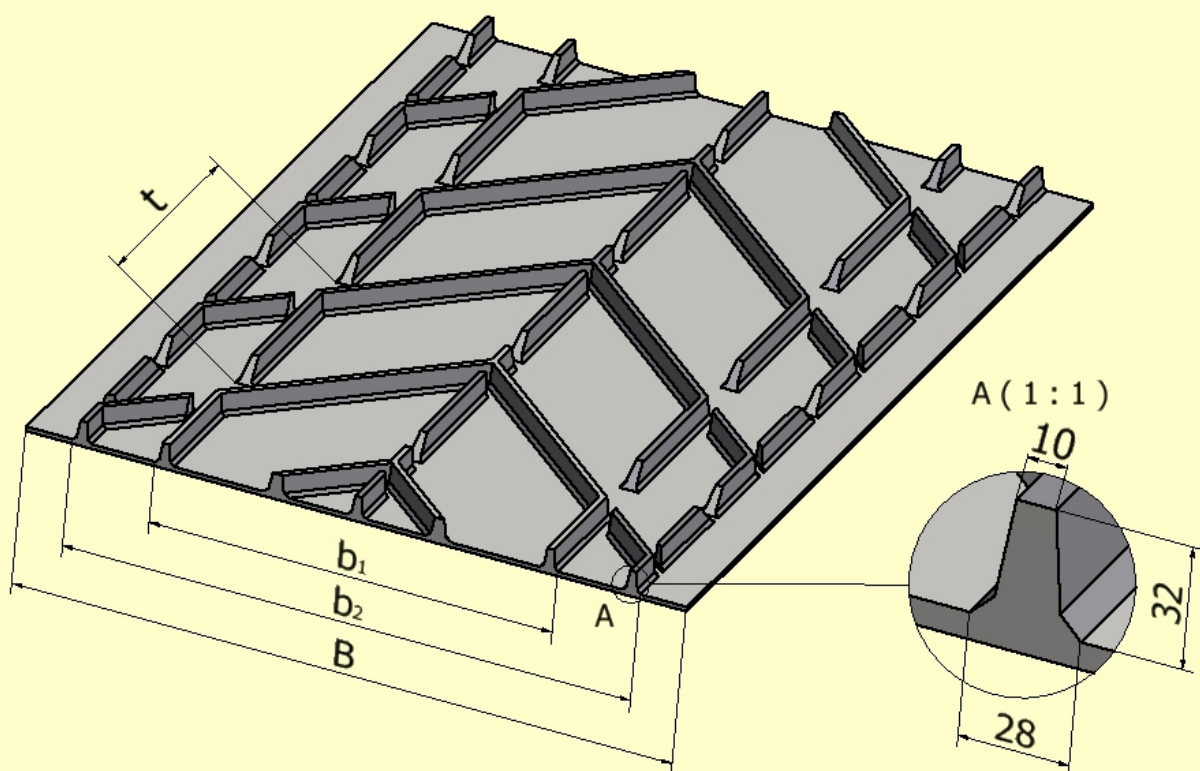
Minimalna średnica bębnow [mm]	Max efektywny kąt pracy	Możliwość pracy w niecce
315	40°	TAK




	<b>B</b> mm	<b>b<sub>1</sub></b> mm	<b>b<sub>2</sub></b> mm	<b>t</b> mm
<b>Jodełka wysoka 45°</b>	500-650	458	-	300
	800-1000	458	710	300

Zalecane parametry pracy

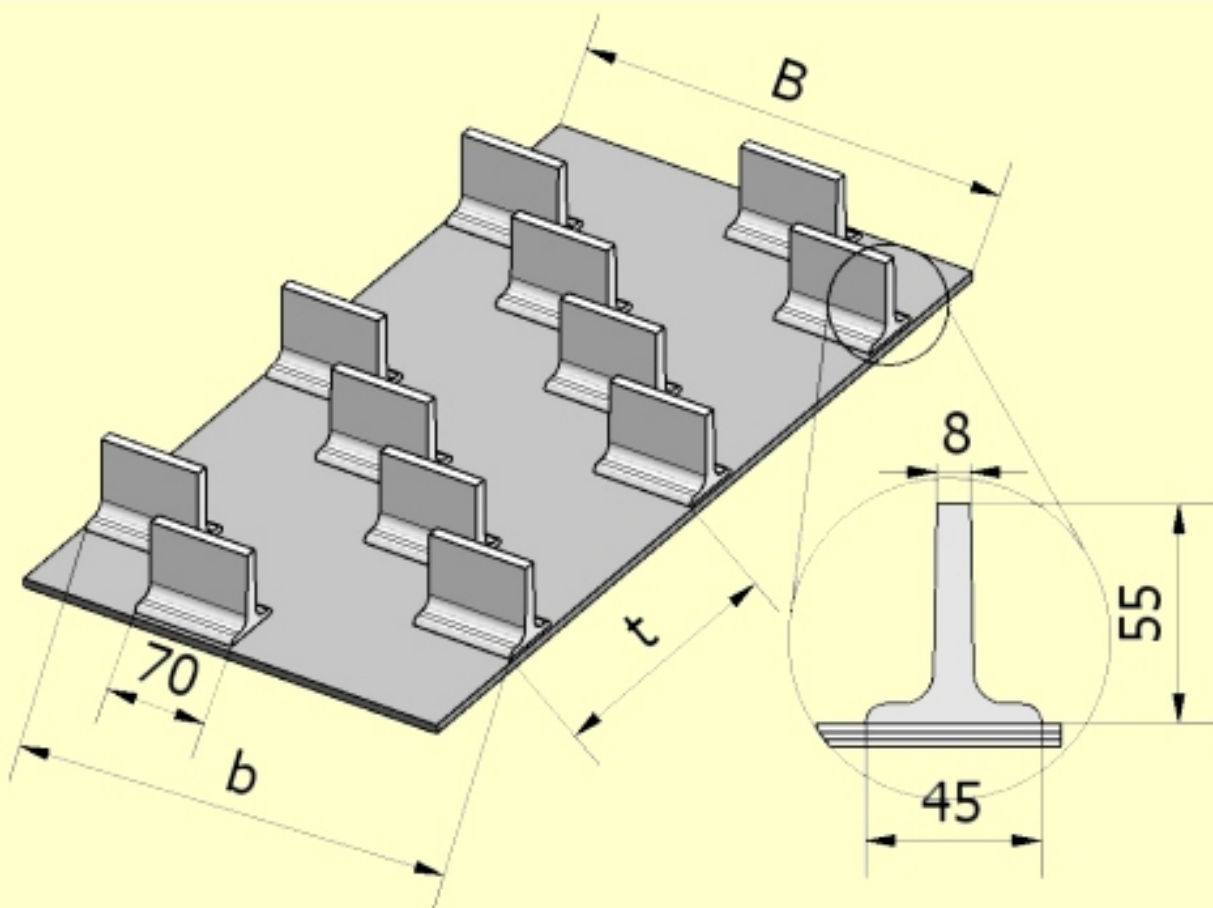
Minimalna średnica bębnow [mm]	Max efektywny kąt pracy	Możliwość pracy w niecce
315	40°	TAK




	<b>B</b> mm	<b>b<sub>1</sub></b> mm	<b>b<sub>2</sub></b> mm	<b>t</b> mm
<b>Jodełka wysoka 45°</b>	650	610	-	350
	800	610	862	350
	1000	610	862	350

Zalecane parametry pracy

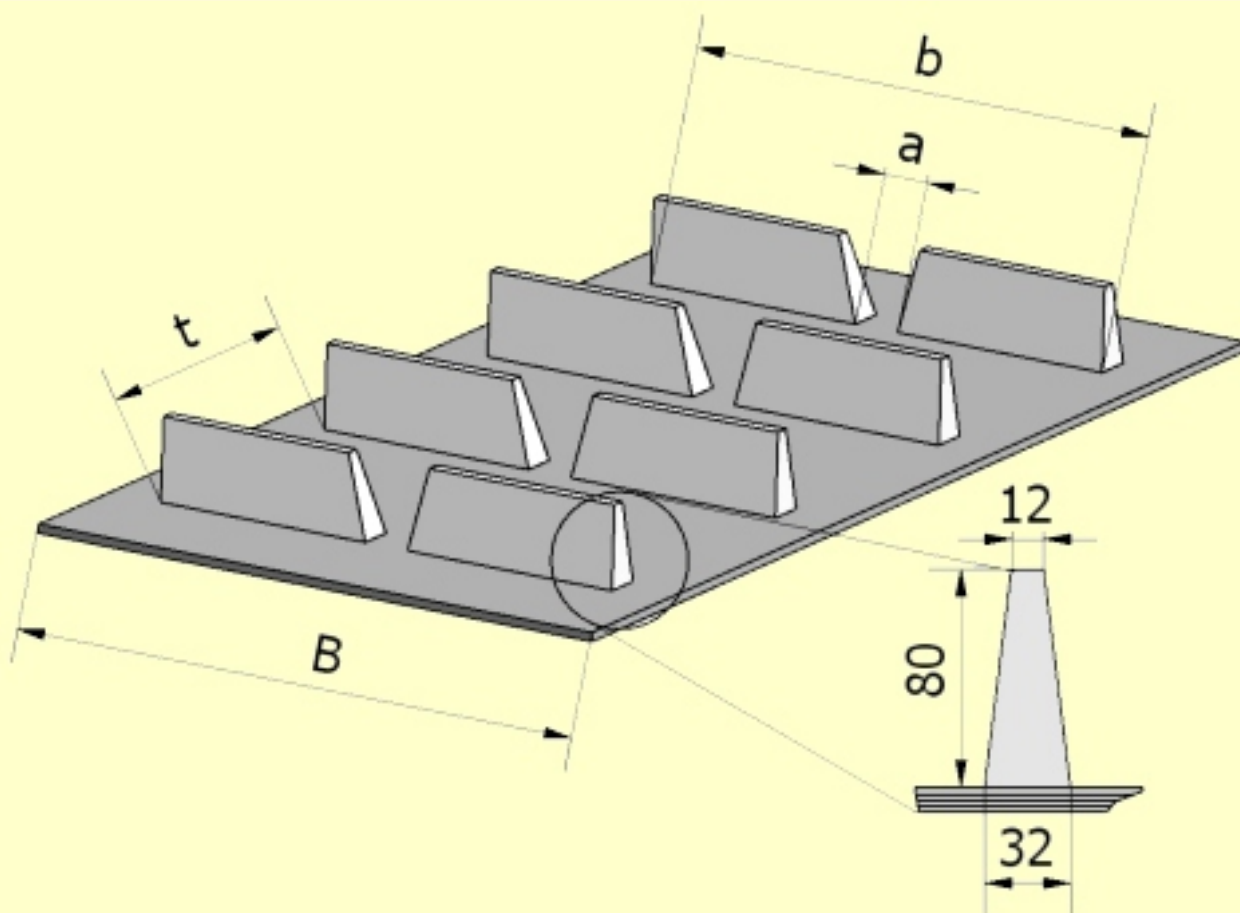
Minimalna średnica bębnow [mm]	Max efektywny kąt pracy	Możliwość pracy w niecce
250	40°	TAK




	<b>B</b> mm	<b>b</b> mm	<b>t</b> mm
<b>Profil jodełka</b>	300 ÷ 650	295	200

Zalecane parametry pracy

Minimalna średnica bębnow [mm]	Max efektywny kąt pracy	Możliwość pracy w niecce
315	40°	TAK

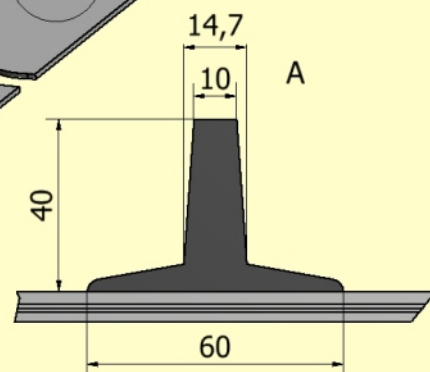
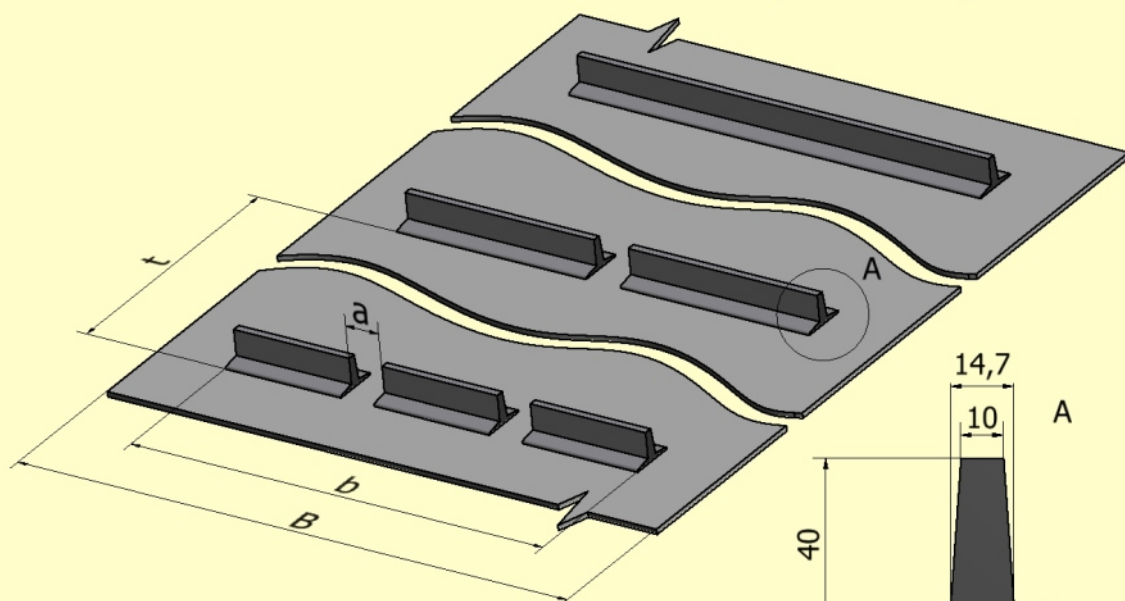
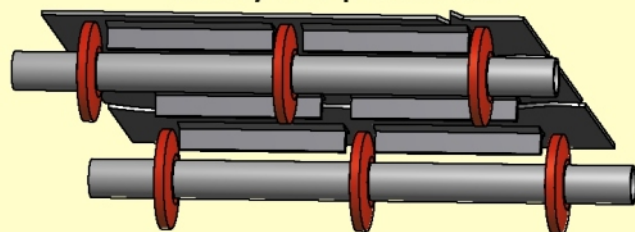



	<b>B</b> mm	<b>b</b> mm	<b>a</b> mm	<b>t</b> mm
<b>Profil prosty dwudzielny</b>	600 ÷ 1000	530	50	do uzgodnienia

Zalecane parametry pracy

Minimalna średnica bębnow [mm]	Max efektywny kąt pracy	Możliwość pracy w niecce
315	40°	TAK

Sposób podparcia taśmy na powrocie

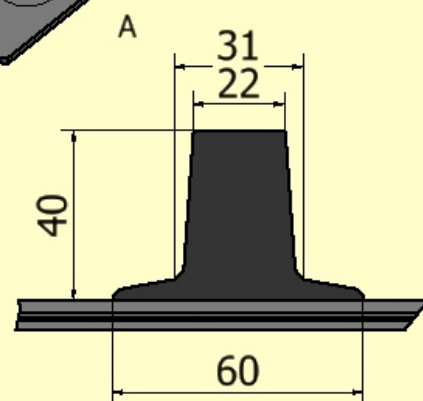
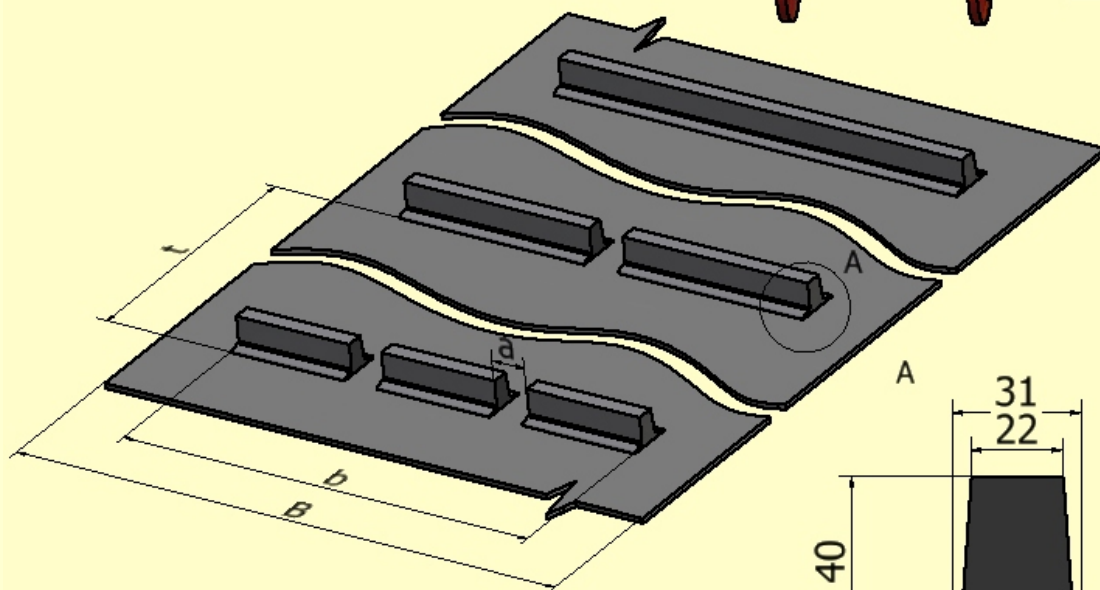
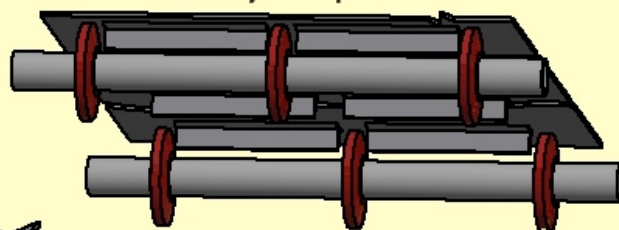



	<b>B</b> mm	<b>b</b> mm	<b>a</b> mm	<b>t</b> mm
<b>Profil prosty, dwudzielny lub trójdzielny</b>	400 ÷ 1200	250, 300 500, 650 750, 900 1000, 1250	do uzgodnienia (30 ÷ 60)	do uzgodnienia 150 ÷ 1000

Zalecane parametry pracy

Minimalna średnica bębnow [mm]	Max efektywny kąt pracy	Możliwość pracy w niecce
315	40°	TAK

Sposób podparcia taśmy na powrocie

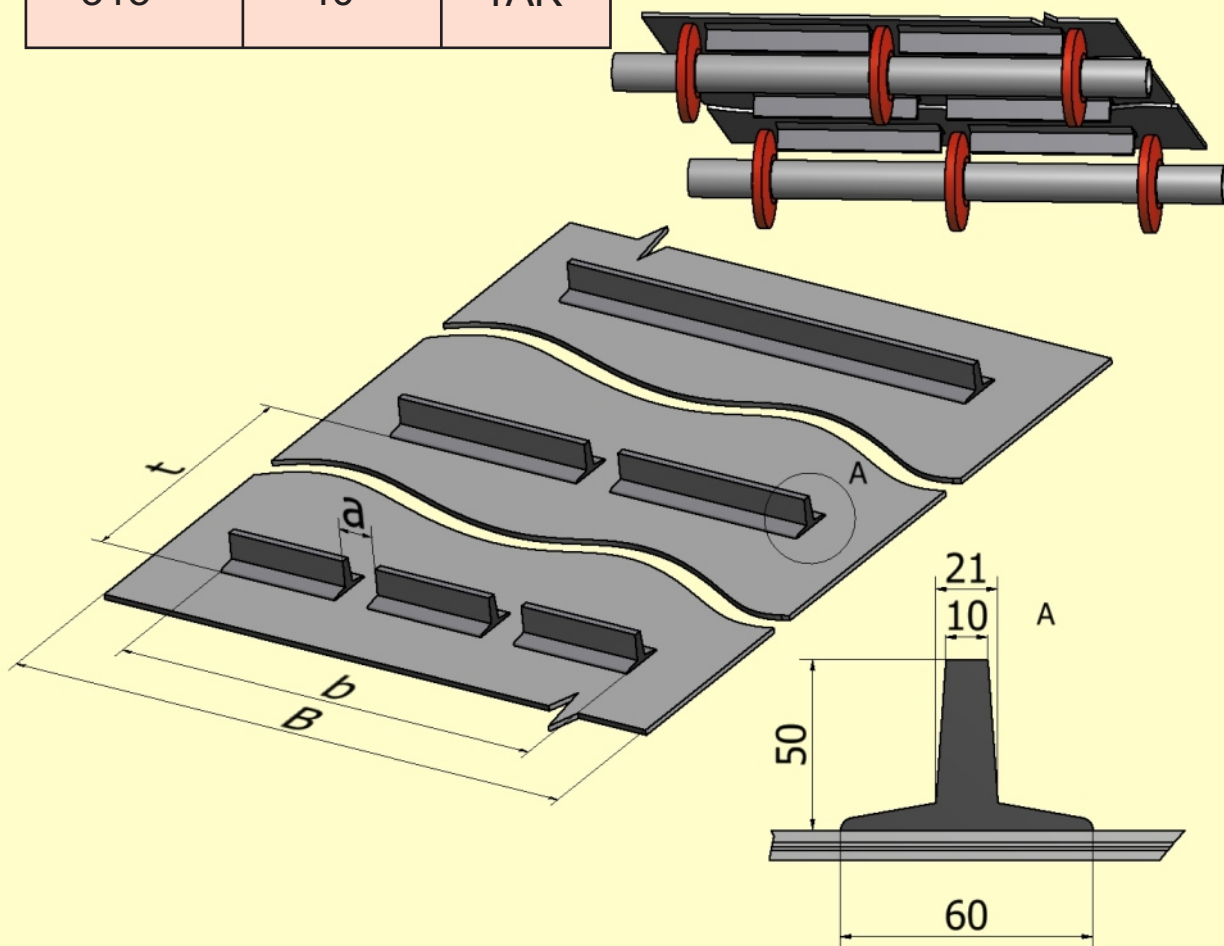


	<b>B</b> mm	<b>b</b> mm	<b>a</b> mm	<b>t</b> mm
<b>Profil prosty, dwudzielny lub trójdzielny</b>	400 ÷ 1200	250, 300 500, 650 750, 900 1000, 1250	do uzgodnienia (30 ÷ 60)	do uzgodnienia 150 ÷ 1000

Zalecane parametry pracy

Minimalna średnica bębnow [mm]	Max efektywny kąt pracy	Możliwość pracy w niecce
315	40°	TAK

Sposób podparcia taśmy na powrocie



**Profil prosty,  
dwudzielny  
lub trójdzielny**

**B mm**

400 ÷ 1200

**b mm**

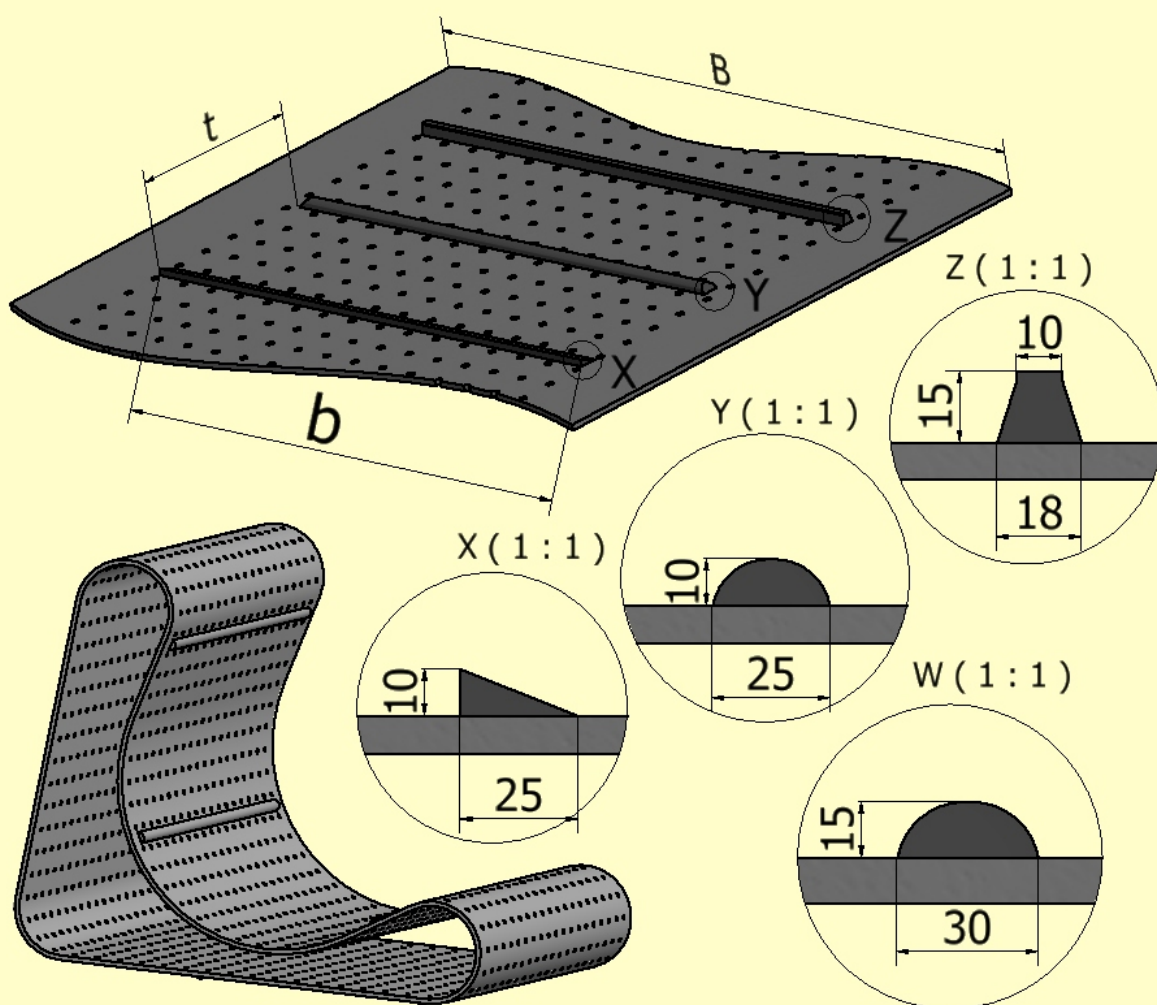
250, 300  
500, 650  
750, 900  
1000, 1250


**a mm**

do  
uzgodnienia  
(30 ÷ 60)

**t mm**

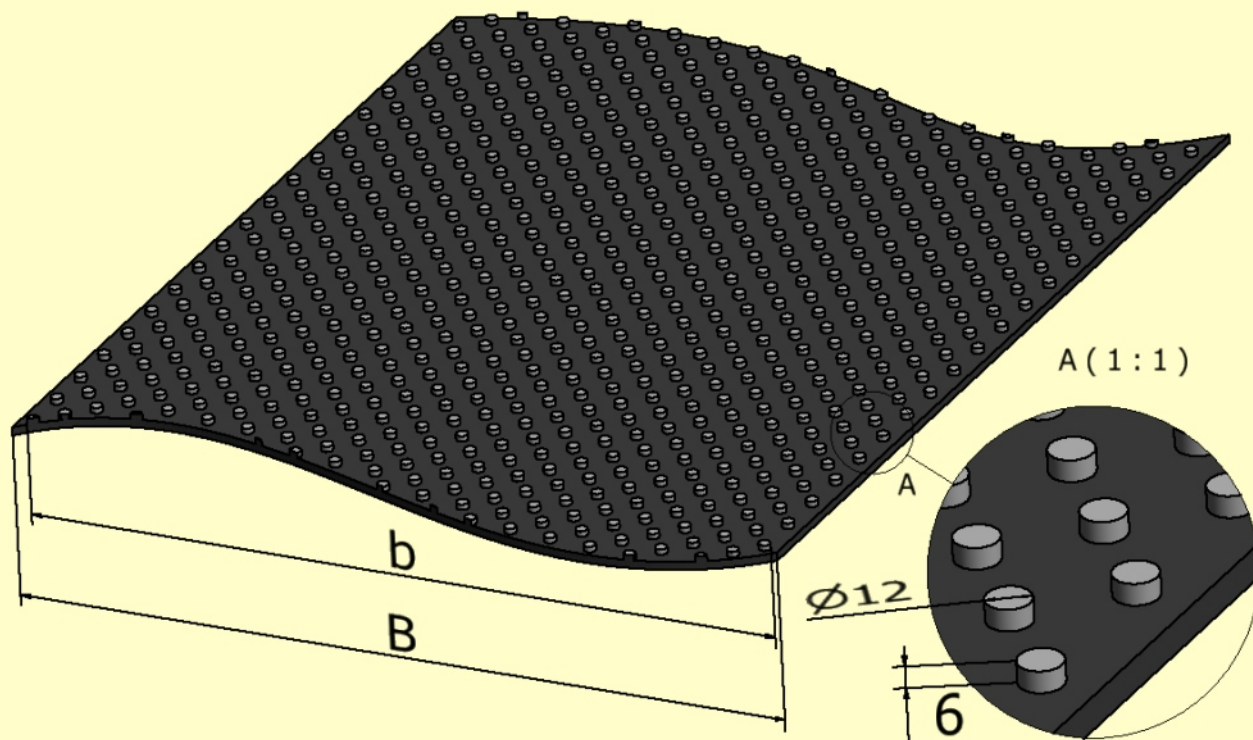
do  
uzgodnienia  
150 ÷ 1000




	<b>B</b> mm	<b>b</b> mm	<b>t</b> mm
<b>Profile do oczyszczarek</b>	800 ÷ 1600	600 ÷ 1500	200 ÷ 600

Zalecane parametry pracy

Minimalna średnica bębnow [mm]	Max efektywny kąt pracy	Możliwość pracy w niecce
200	25°	TAK

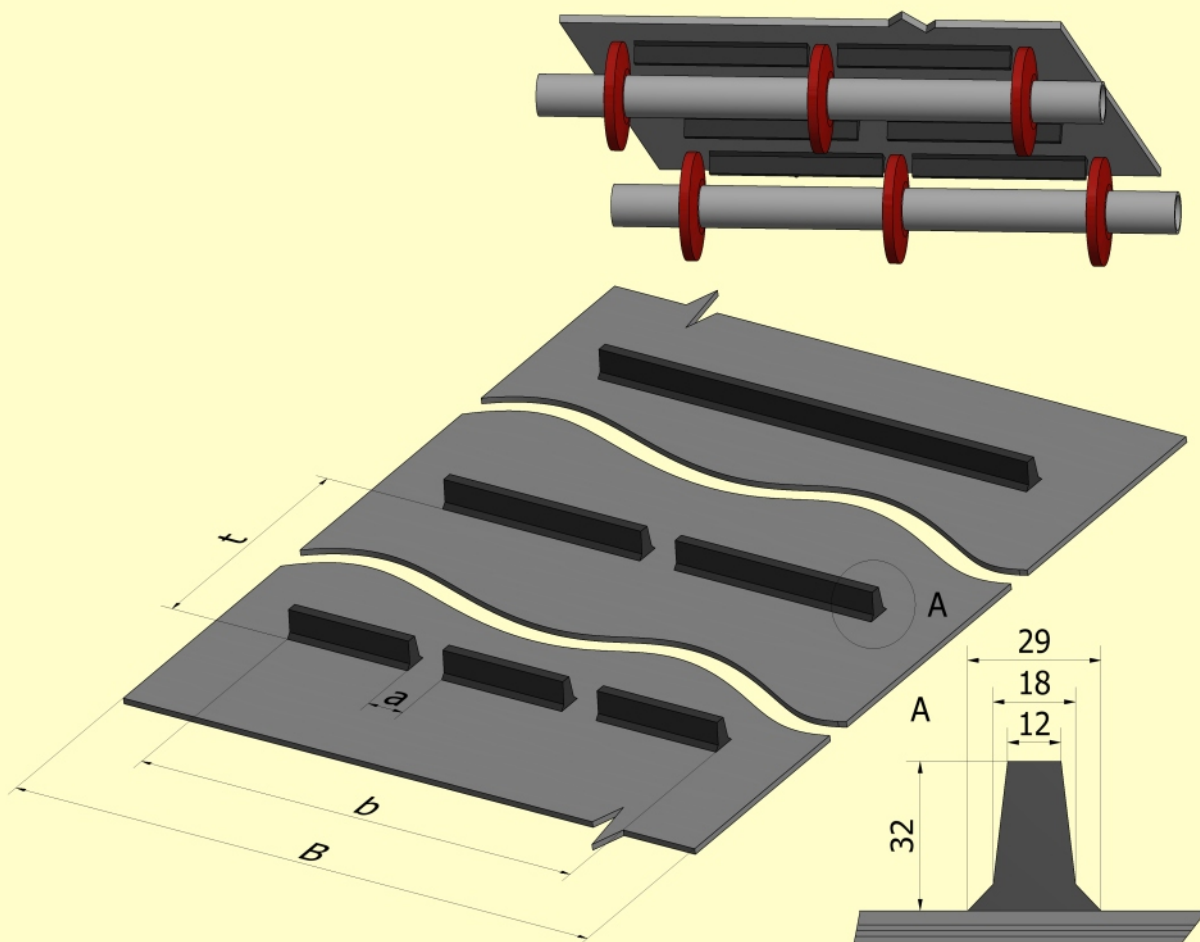



	<b>B</b> mm	<b>b</b> mm	<b>t</b> mm
<b>Profil pastylkowy</b>	300 ÷ 800	300 ÷ 800	---

Zalecane parametry pracy

Minimalna średnica bębnow [mm]	Max efektywny kąt pracy	Możliwość pracy w niecce
250	30°	TAK

Sposób podparcia taśmy na powrocie

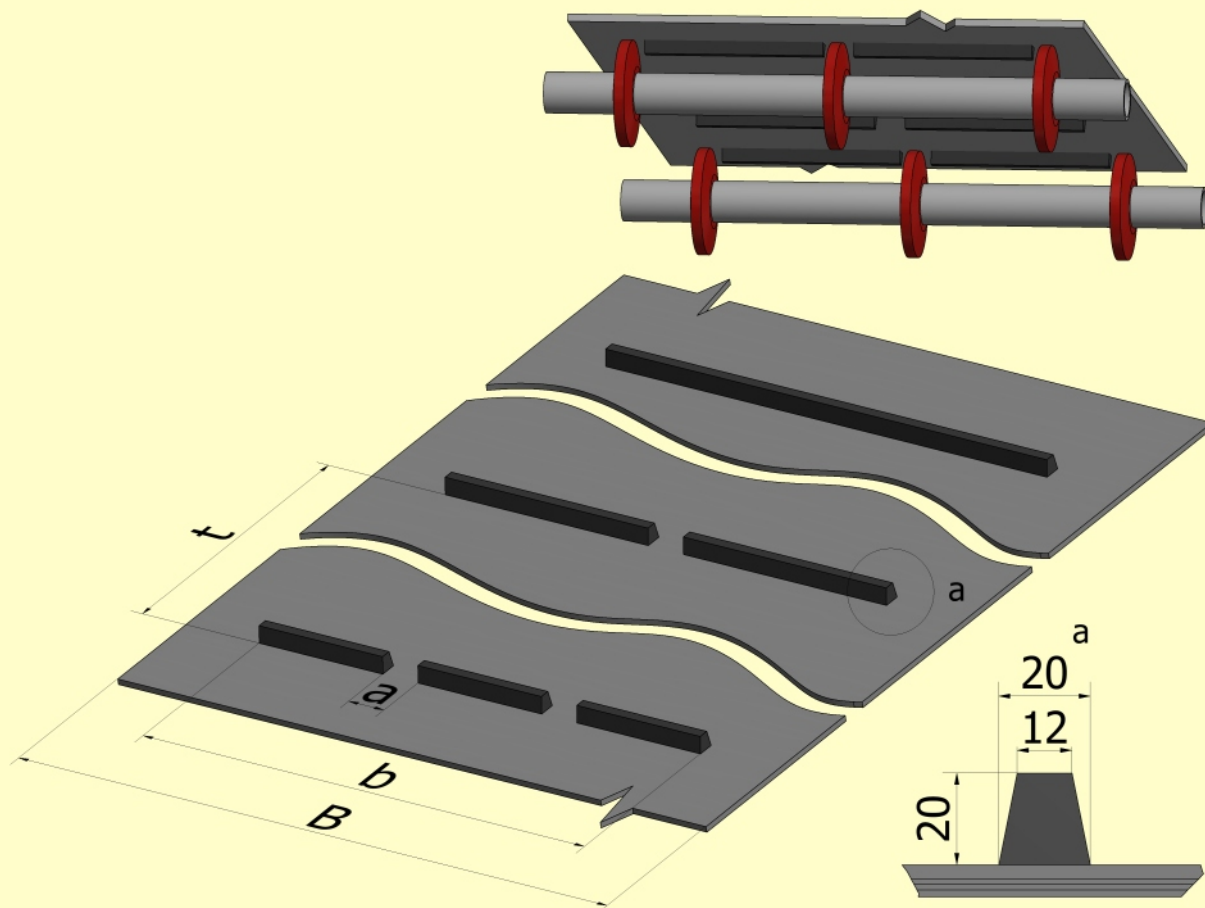



	<b>B</b> mm	<b>b</b> mm	<b>a</b> mm	<b>t</b> mm
<b>Profil prosty, dwudzielny lub trójdzielny</b>	400 ÷ 1200	250, 300 500, 650 750, 900 1000, 1250	do uzgodnienia (30 ÷ 60)	do uzgodnienia 150 ÷ 1000

Zalecane parametry pracy

Minimalna średnica bębnow [mm]	Max efektywny kąt pracy	Możliwość pracy w niecce
250	30°	TAK

Sposób podparcia taśmy na powrocie



	<b>B</b> mm	<b>b</b> mm	<b>a</b> mm	<b>t</b> mm
<b>Profil prosty, dwudzielny lub trójdzielny</b>	400 ÷ 800	160 450 610	do uzgodnienia (30 ÷ 60)	do uzgodnienia 150 ÷ 1000

INSTYTUT GÓRNICICTWA ODKRYWKOWEGO

polteqor



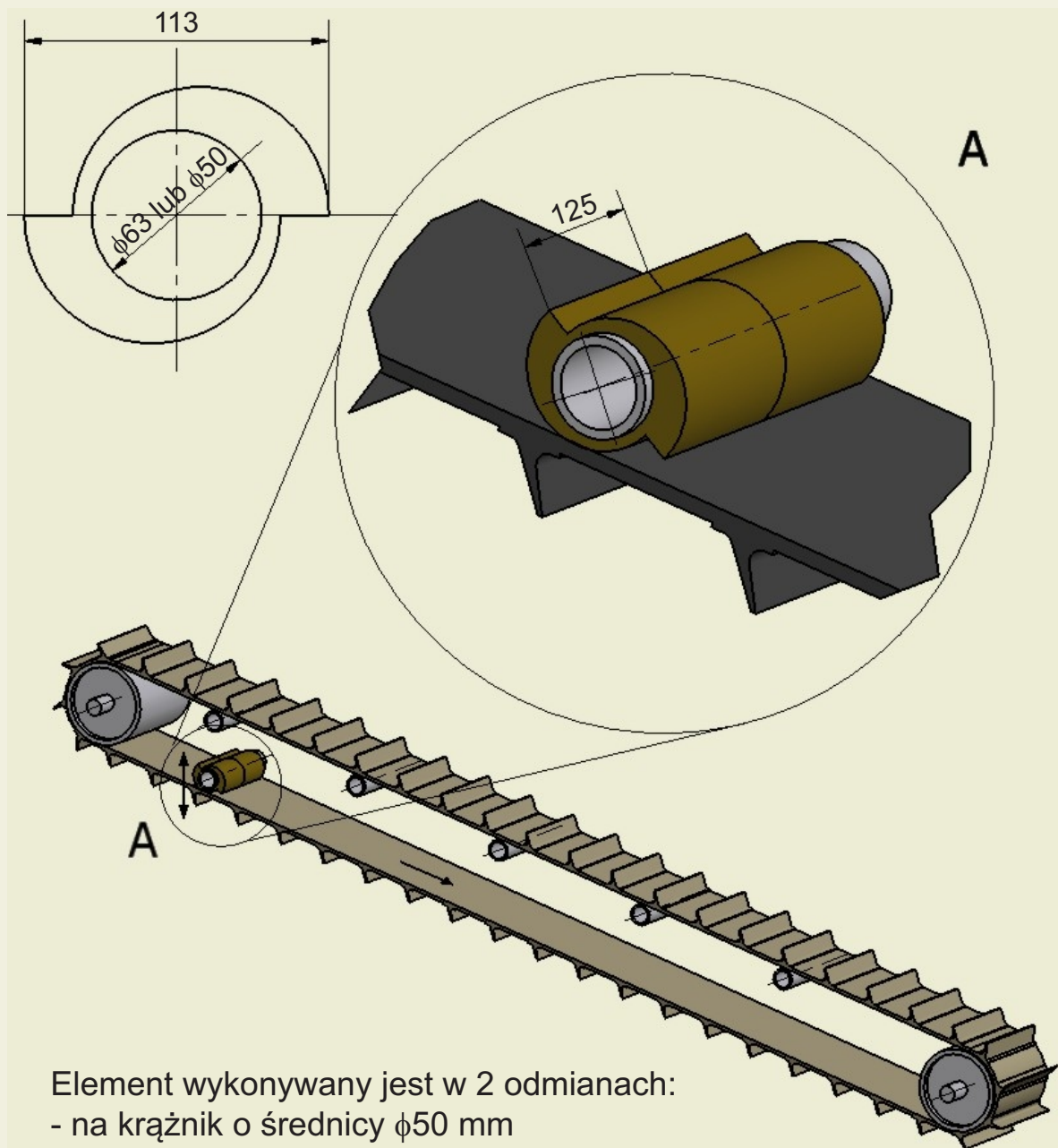
instytut

ZAKŁAD TECHNOLOGII I EKSPLOATACJI TAŚM PRZENOŚNIKOWYCH

51-616 Wrocław ul. Parkowa 25  
tel. (071) 34-88-132 34-88-149  
fax 348-43-20 E-mail [tasmy@igo.wroc.pl](mailto:tasmy@igo.wroc.pl)

Element czyszczący

## Gumowe elementy mimośrodowe do czyszczenia taśm profilowanych



Element wykonywany jest w 2 odmianach:

- na krążnik o średnicy  $\phi 50$  mm
- na krążnik o średnicy  $\phi 63$  mm.

Podczas pracy element mimośrodkowy wywołuje drgania taśmy, przez co powoduje odrywanie przyklejonego nosiwa

INSTYTUT GÓRNICTWA ODKRYWKOWEGO

polteqor



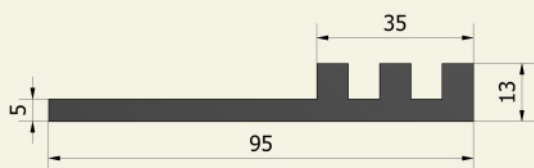
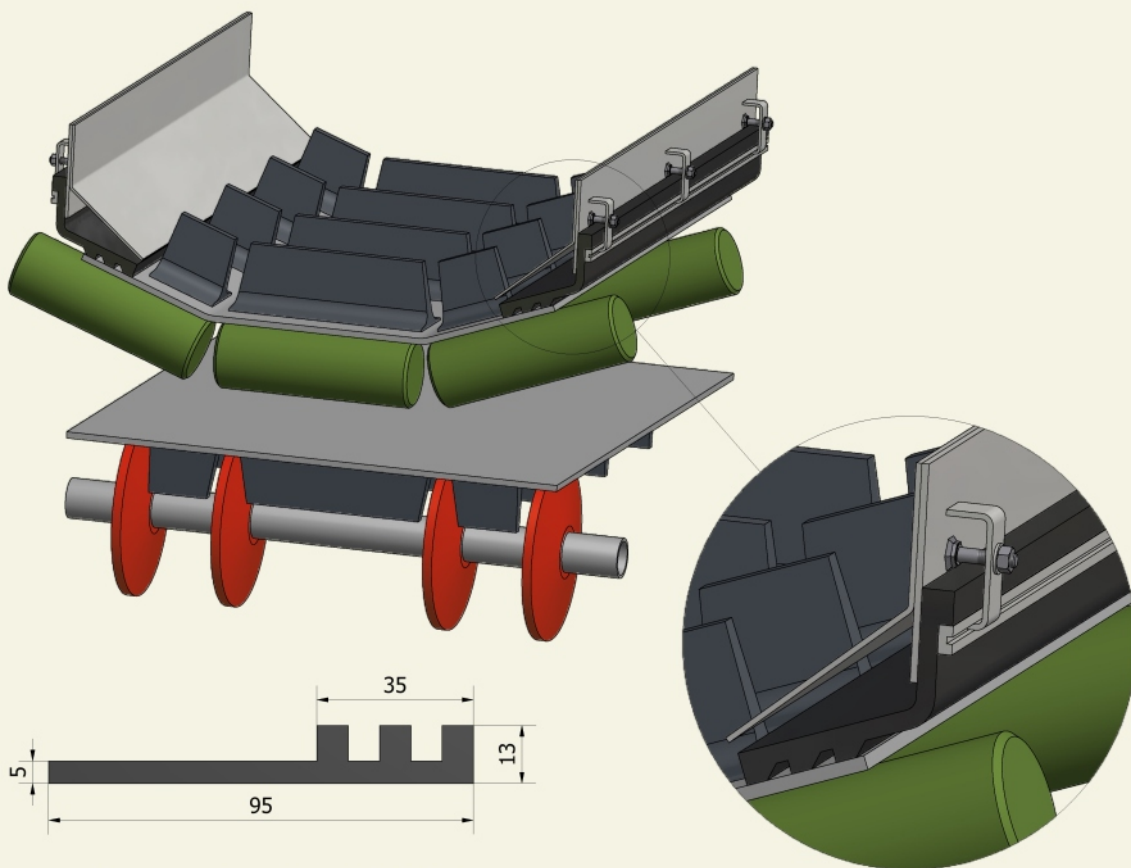
instytut

ZAKŁAD TECHNOLOGII I EKSPLOATACJI TAŚM PRZENOŚNIKOWYCH

51-616 Wrocław ul. Parkowa 25  
tel. (071) 34-88-132 34-88-149  
fax 348-43-20 E-mail [tasmy@igo.wroc.pl](mailto:tasmy@igo.wroc.pl)

Uszczelniacz

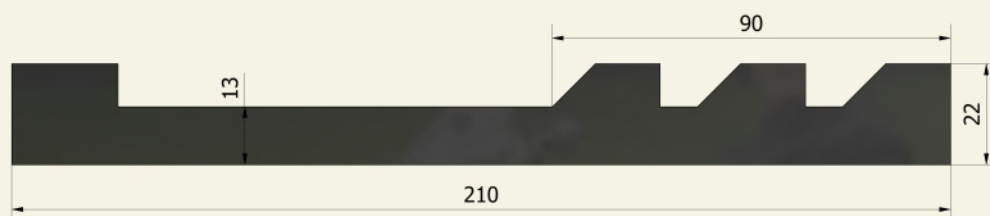
## Uszczelniacz gumowy do taśm



Uszczelniacz Polt-35-95



Uszczelniacz Polt-30-140



Uszczelniacz Polt-90-210

polteqor - instytut polteqor - instytut